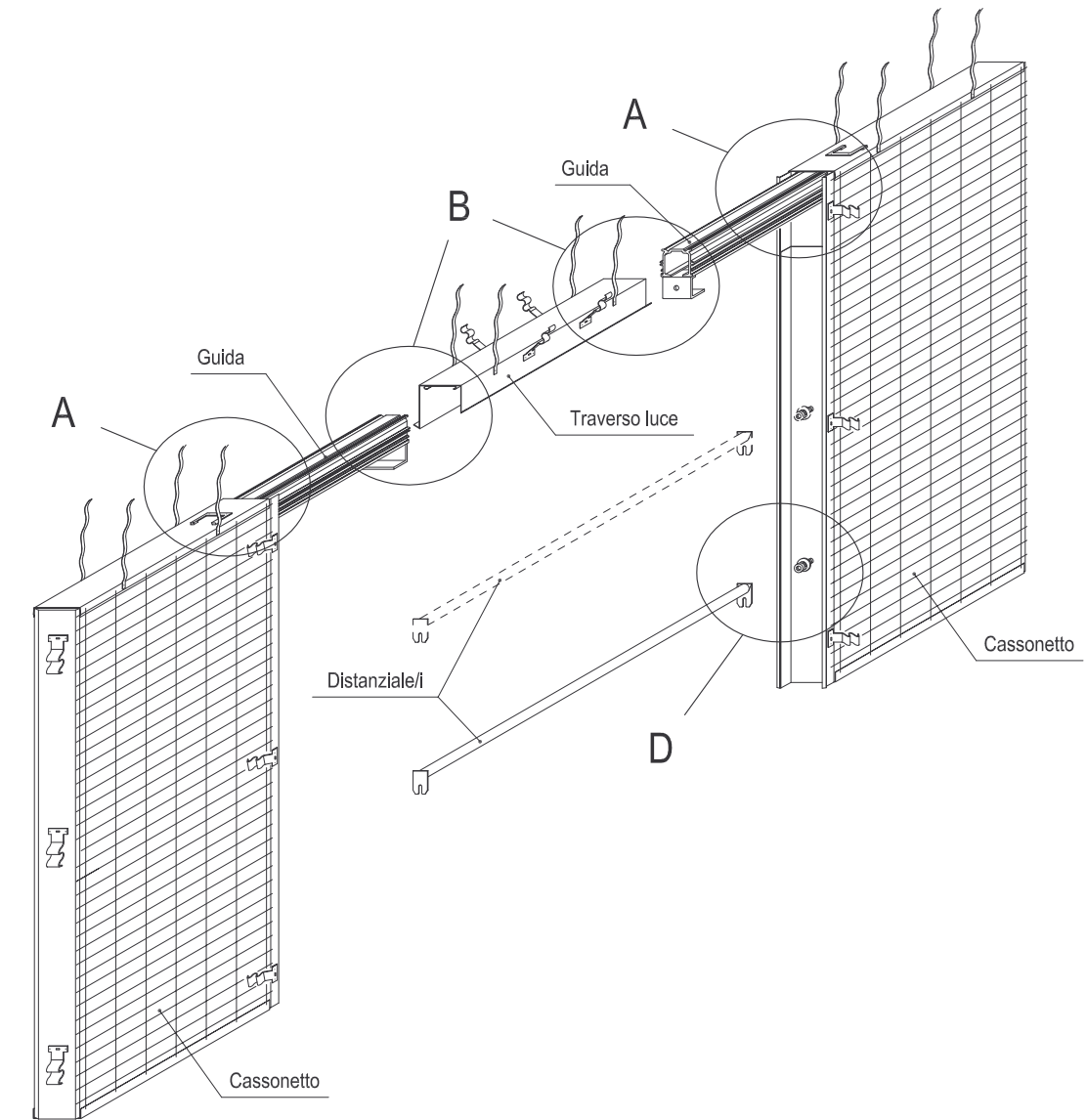


DOPPIA ANTA

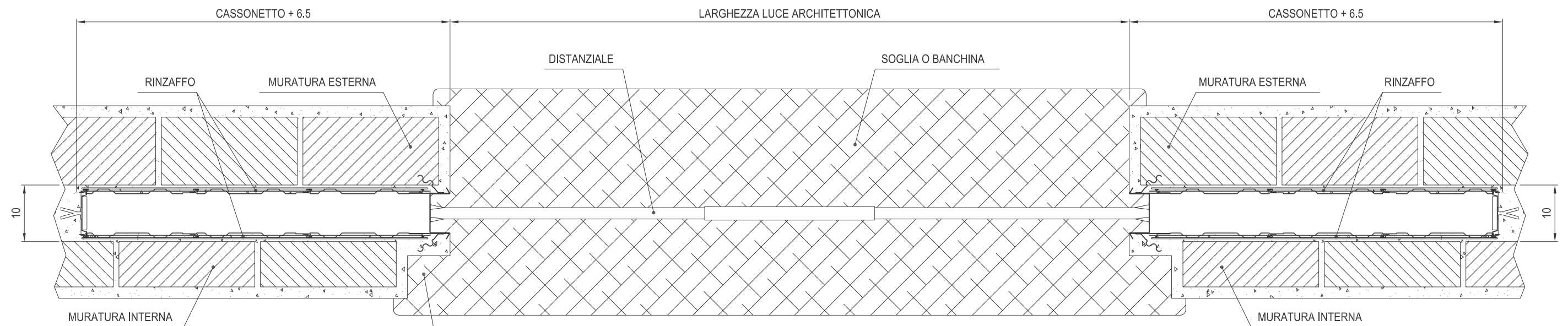
In questo caso, non essendo presente il montante di battuta, spingere le due guide dentro i rispettivi cassonetti fino ad agganciarle alle molle (come punto A). Inserire il traverso luce (col lato più lungo rivolto verso l'esterno dell'abitazione) nelle guide unendole (come punto B). Fissare il/i distanziale/i (come punto D)



I dati pubblicati sono indicativi. L'Azienda declina ogni responsabilità per le possibili inesattezze contenute, dovute ad errori di stampa, di trascrizione o per qualsiasi altro motivo e si riserva il diritto di apportare modifiche atte a migliorare i prodotti senza preavviso. La riproduzione anche parziale è severamente vietata a norma di Legge.

**ISTRUZIONI
MONTAGGIO E POSA IN OPERA
DEL CONTROLTELAIO
As**

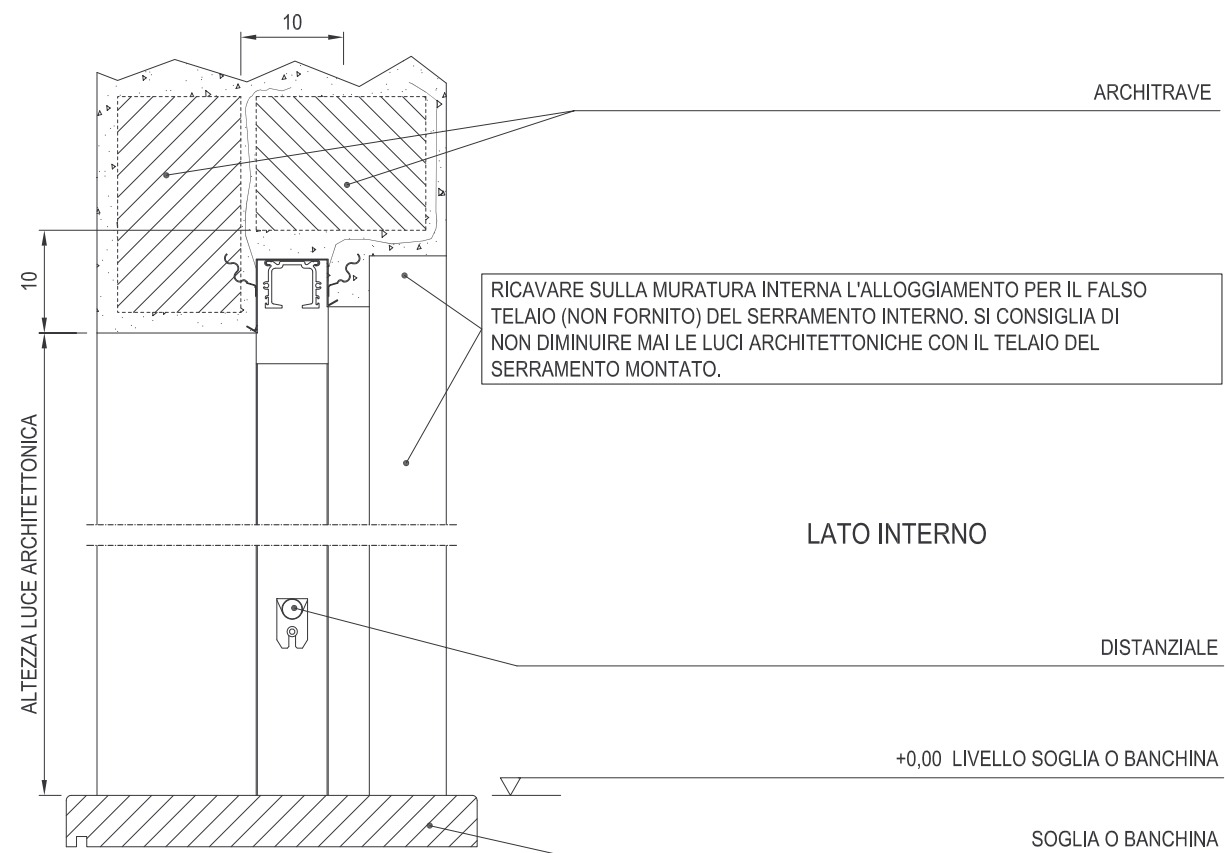
PIANTA DEL CONTROTELAIO As DOPPIO



RICAVARE SULLA MURATURA INTERNA L'ALLOGGIAMENTO PER IL FALSO TELAIO (NON FORNITO) DEL SERRAMENTO INTERNO. SI CONSIGLIA DI NON DIMINUIRE MAI LE LUCI ARCHITETTONICHE CON IL TELAIO DEL SERRAMENTO MONTATO.

LATO INTERNO

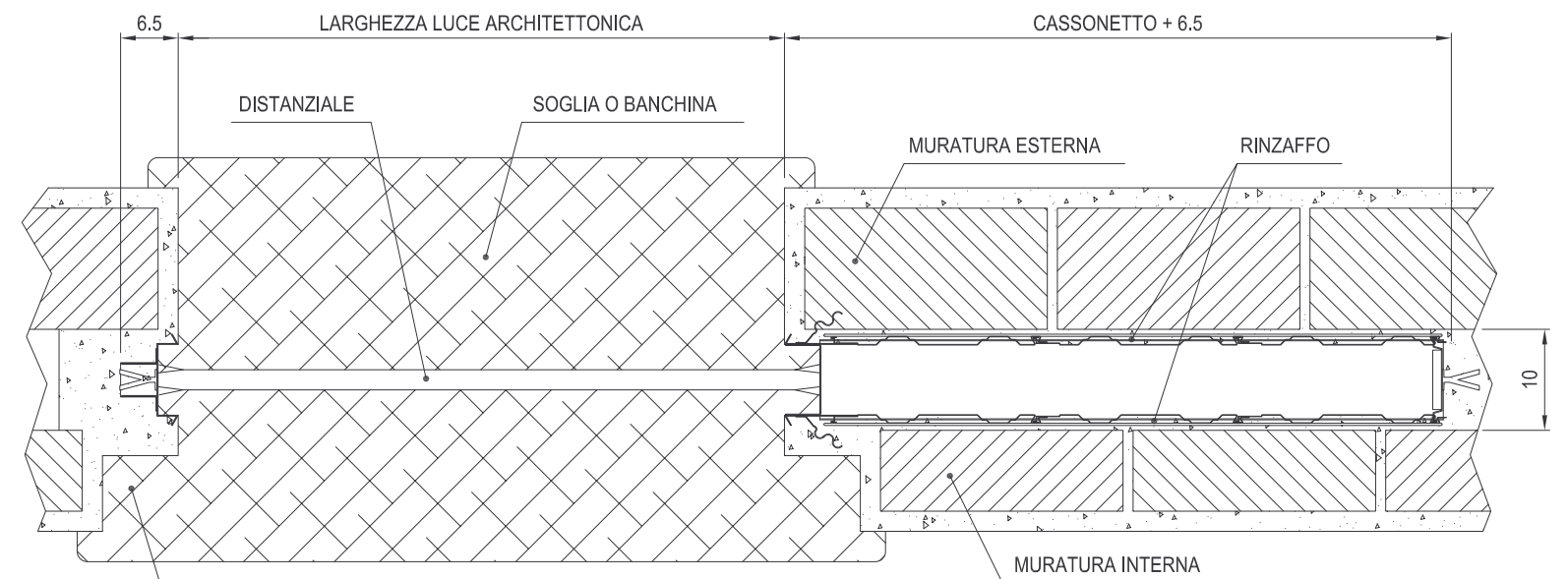
SEZIONE DEL CONTROTELAIO As



RICAVARE SULLA MURATURA INTERNA L'ALLOGGIAMENTO PER IL FALSO TELAIO (NON FORNITO) DEL SERRAMENTO INTERNO. SI CONSIGLIA DI NON DIMINUIRE MAI LE LUCI ARCHITETTONICHE CON IL TELAIO DEL SERRAMENTO MONTATO.

LATO INTERNO

PIANTA DEL CONTROTELAIO As SINGOLO



RICAVARE SULLA MURATURA INTERNA L'ALLOGGIAMENTO PER IL FALSO TELAIO (NON FORNITO) DEL SERRAMENTO INTERNO. SI CONSIGLIA DI NON DIMINUIRE MAI LE LUCI ARCHITETTONICHE CON IL TELAIO DEL SERRAMENTO MONTATO.

LATO INTERNO

POSA IN OPERA DEL CONTROTELAIO

Interporre del rinzaffo in cemento (o intonaco grezzo) tra la muratura esterna ed il fianco del controte laio. Posizionare il controte laio verificando il piombo e il piano. Fissarlo con del cemento pronta presa sulle zanche di muratura. Rinzaffare il fianco interno del controte laio. Procedere con la costruzione della muratura interna.
N.B. Il controte laio deve essere posato sempre tra due murature.