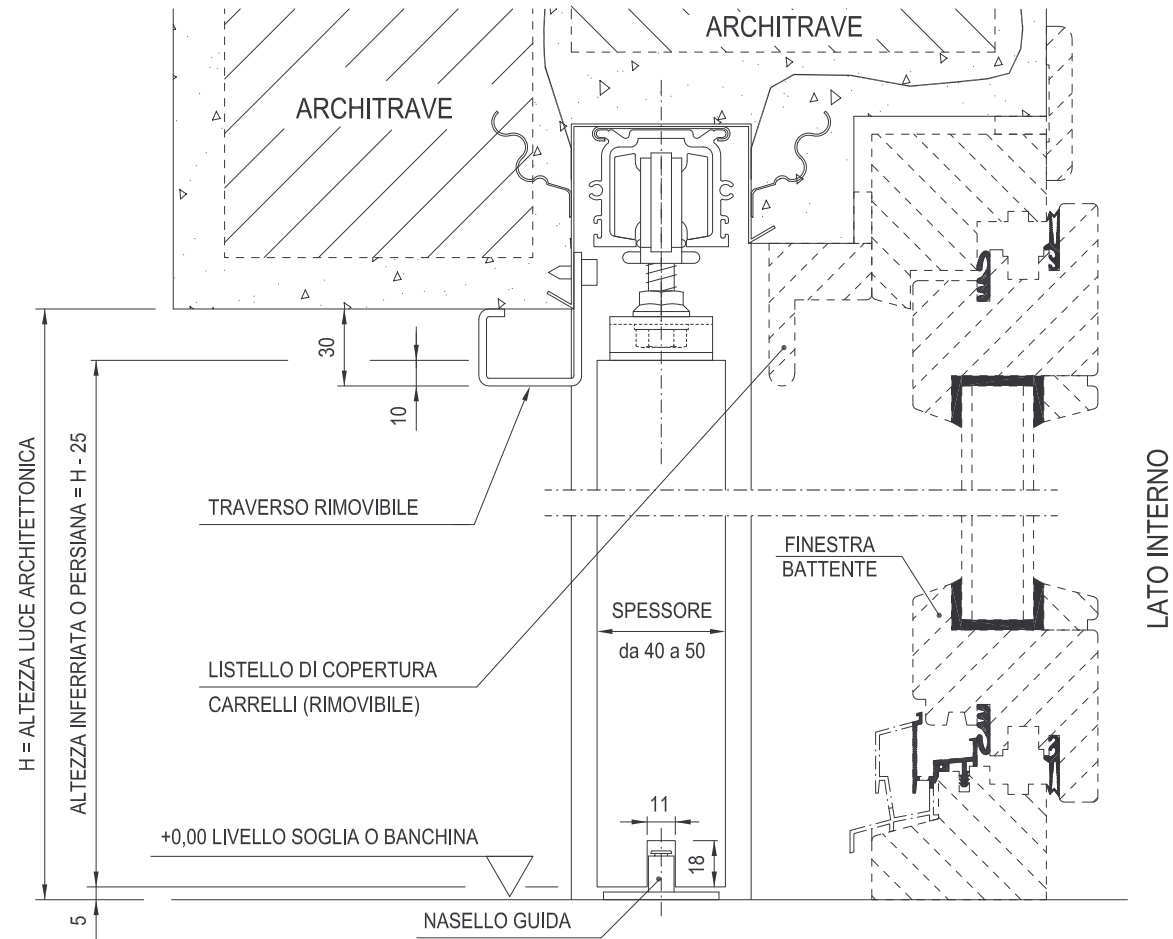
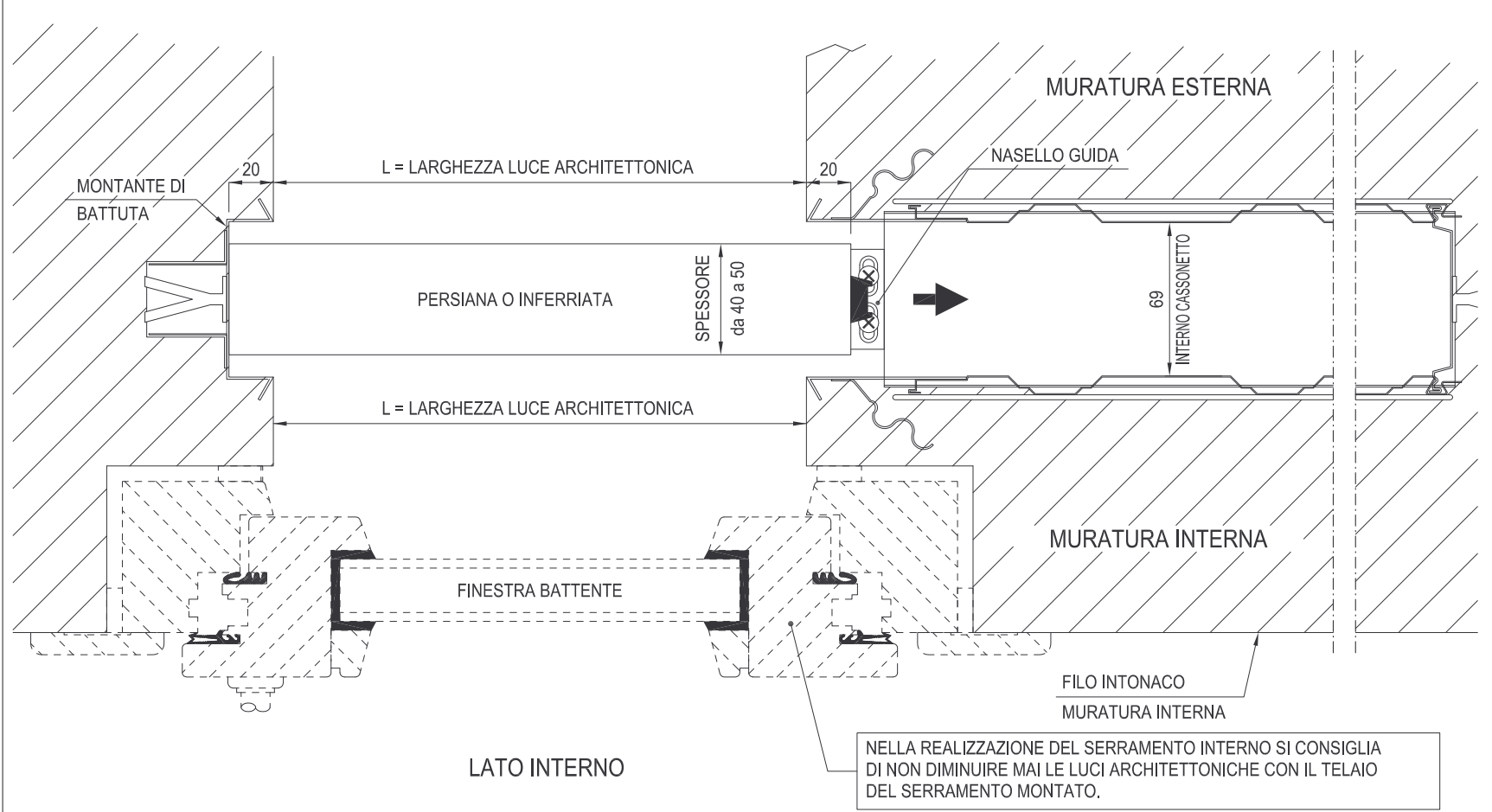


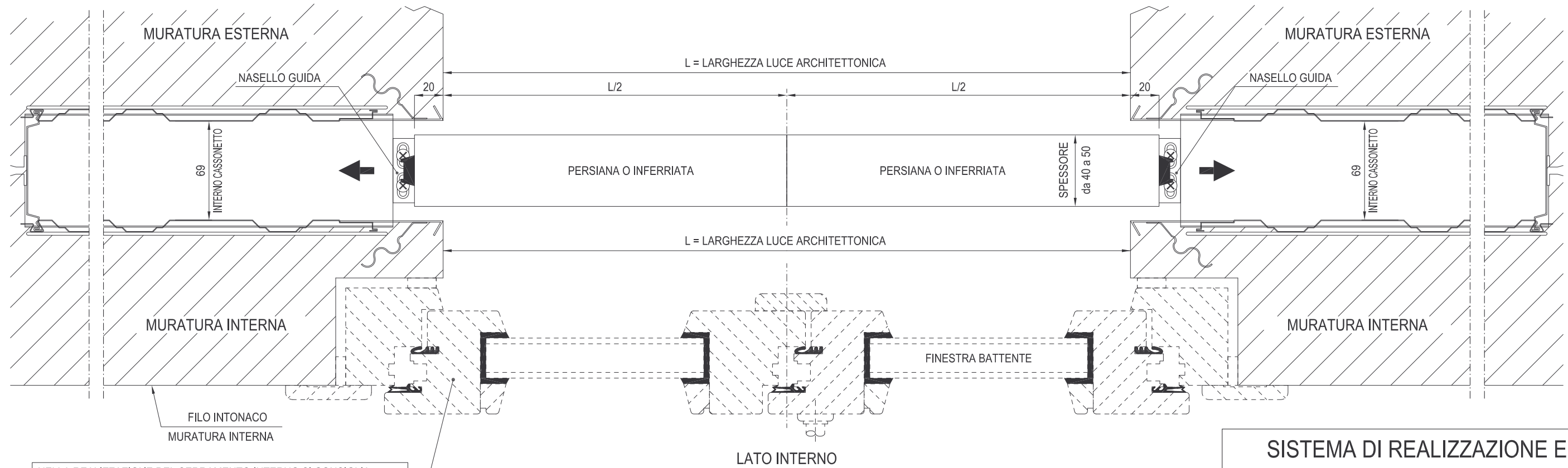
SEZIONE DEI SERRAMENTI IN UN CONTROTELAIO "As"



PIANTA DEI SERRAMENTI IN UN CONTROTELAIO "As" SINGOLO



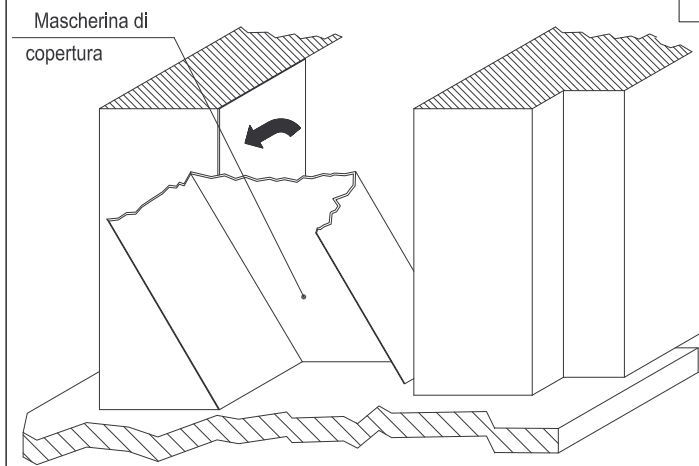
PIANTA DEI SERRAMENTI IN UN CONTROTELAIO "As" DOPPIO



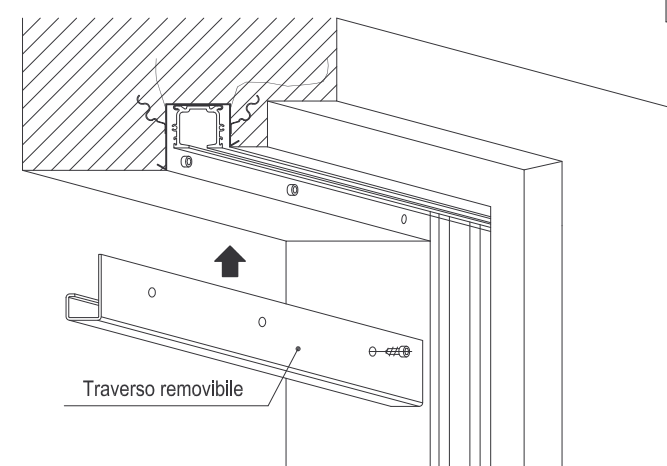
SISTEMA DI REALIZZAZIONE E
CONSIGLI PER IL MONTAGGIO DEL
SERRAMENTO SUL CONTROTELAIO
As

I dati pubblicati sono indicativi. L'Azienda declina ogni responsabilità per le possibili inesattezze contenute, dovute ad errori di stampa, di trascrizione o per qualsiasi altro motivo e si riserva il diritto di apportare modifiche atte a migliorare i prodotti senza preavviso. La riproduzione anche parziale è severamente vietata a norma di Legge.

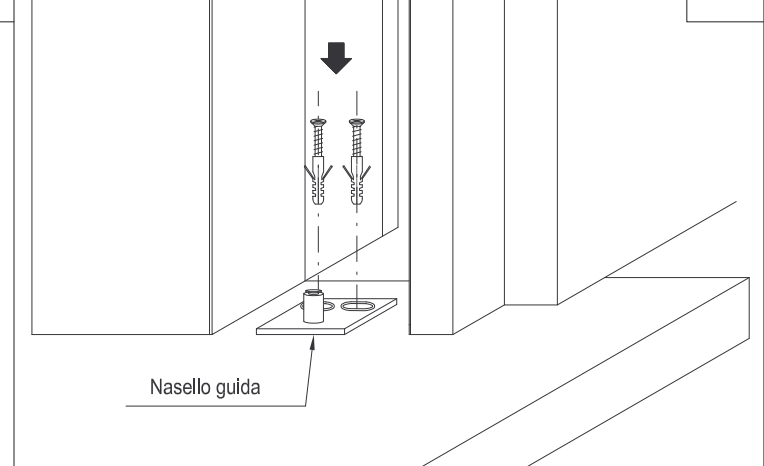
Togliere la mascherina di copertura solo a maturazione avvenuta dell'intonaco. Pulire accuratamente l'interno del cassonetto.



A Posizionare e fissare il traverso removibile utilizzando le viti in dotazione avvitate sul traverso luce.

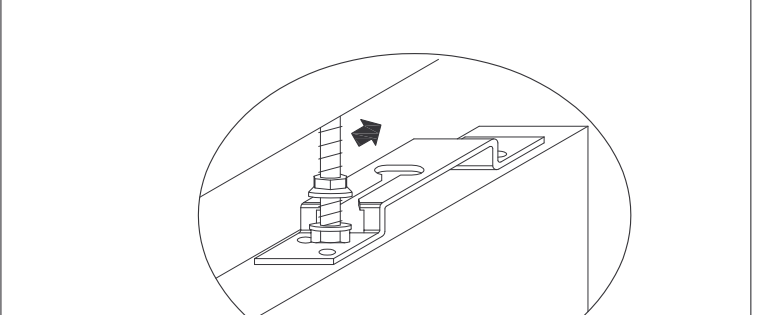


B Fissare il nasello guida sulla soglia con i tappi a pressione.

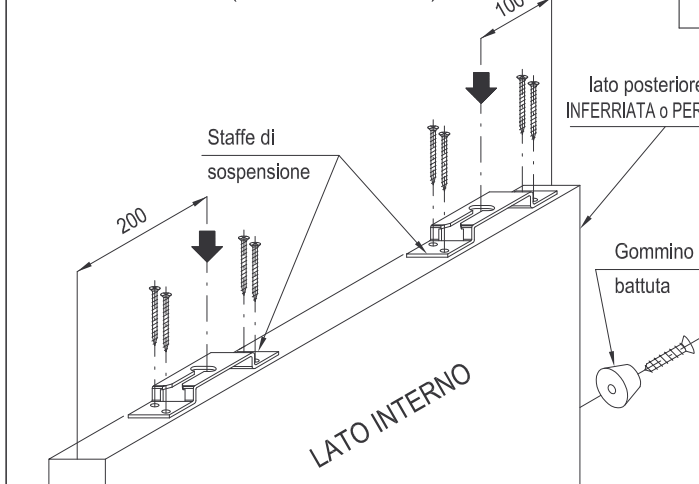


F **MONTAGGIO DELL'ANTA SCORREVOLE**

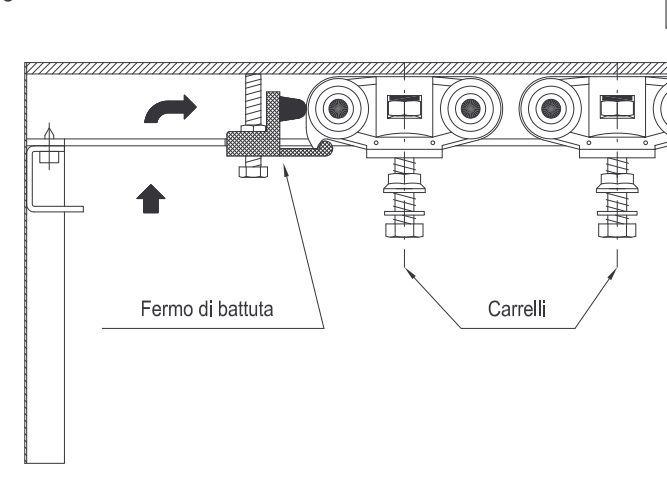
Agganciare il serramento esterno (inferriata o persiana) ai carrelli.
Regolare l'altezza dalla soglia e controllare che lo scorrimento sia regolare.



D Fissare le staffe di sospensione e i gommini di battuta posteriori al serramento esterno (Inferriata o Persiana).

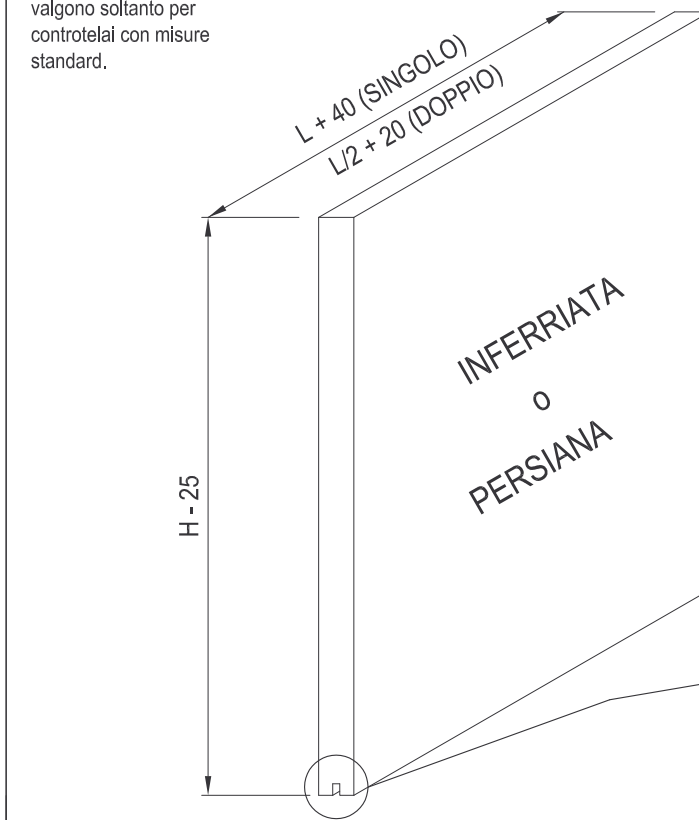


E Introdurre attraverso l'asola i carrelli e il fermo di battuta nella guida.



SERRAMENTO ESTERNO

NOTE
Le formule di calcolo valgono soltanto per controlelai con misure standard.



ACCESSORI IN DOTAZIONE PER IL SERRAMENTO ESTERNO

QT.à=2	QT.à=1	QT.à=2	QT.à=1	QT.à=2	QT.à=2	QT.à=8
ANTA SINGOLA						
QT.à=4	QT.à=2	QT.à=4	QT.à=2	QT.à=4	QT.à=4	QT.à=16
ANTA DOPPIA						

