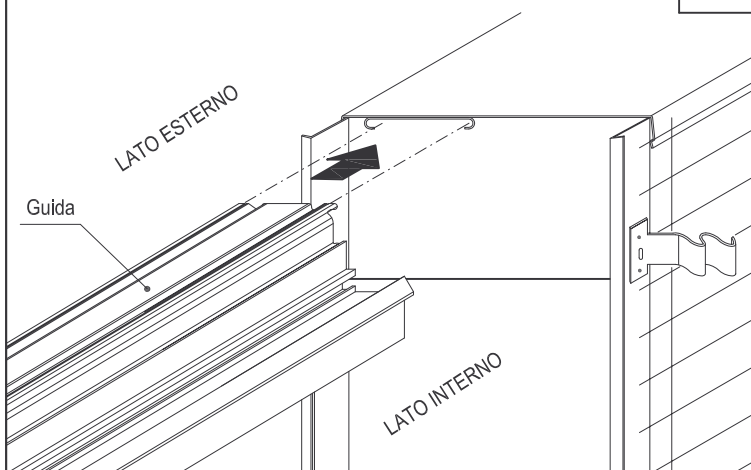
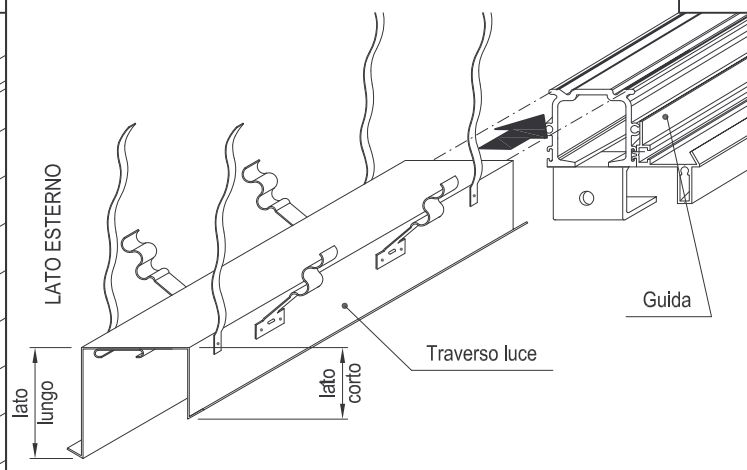


Spingere la guida dentro il portaguida del cassonetto fino a battuta.



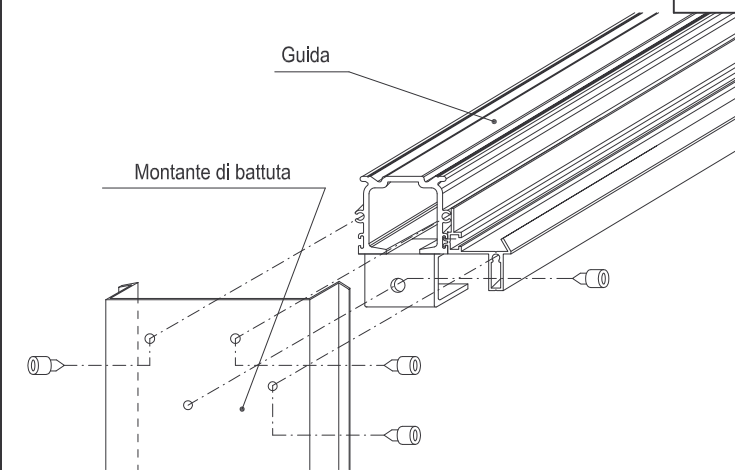
A

Inserire il traverso luce (col lato più lungo rivolto verso l'esterno dell'abitazione) nella guida fino in fondo.



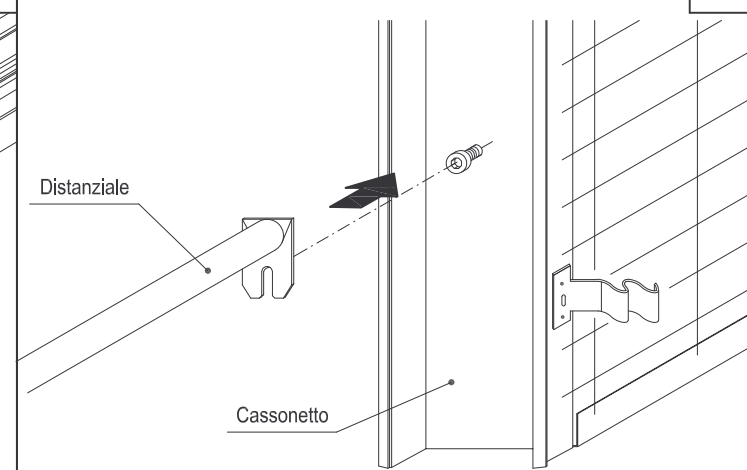
B

Collegare il montante di battuta alla parte terminale della guida utilizzando le viti premontate in dotazione.

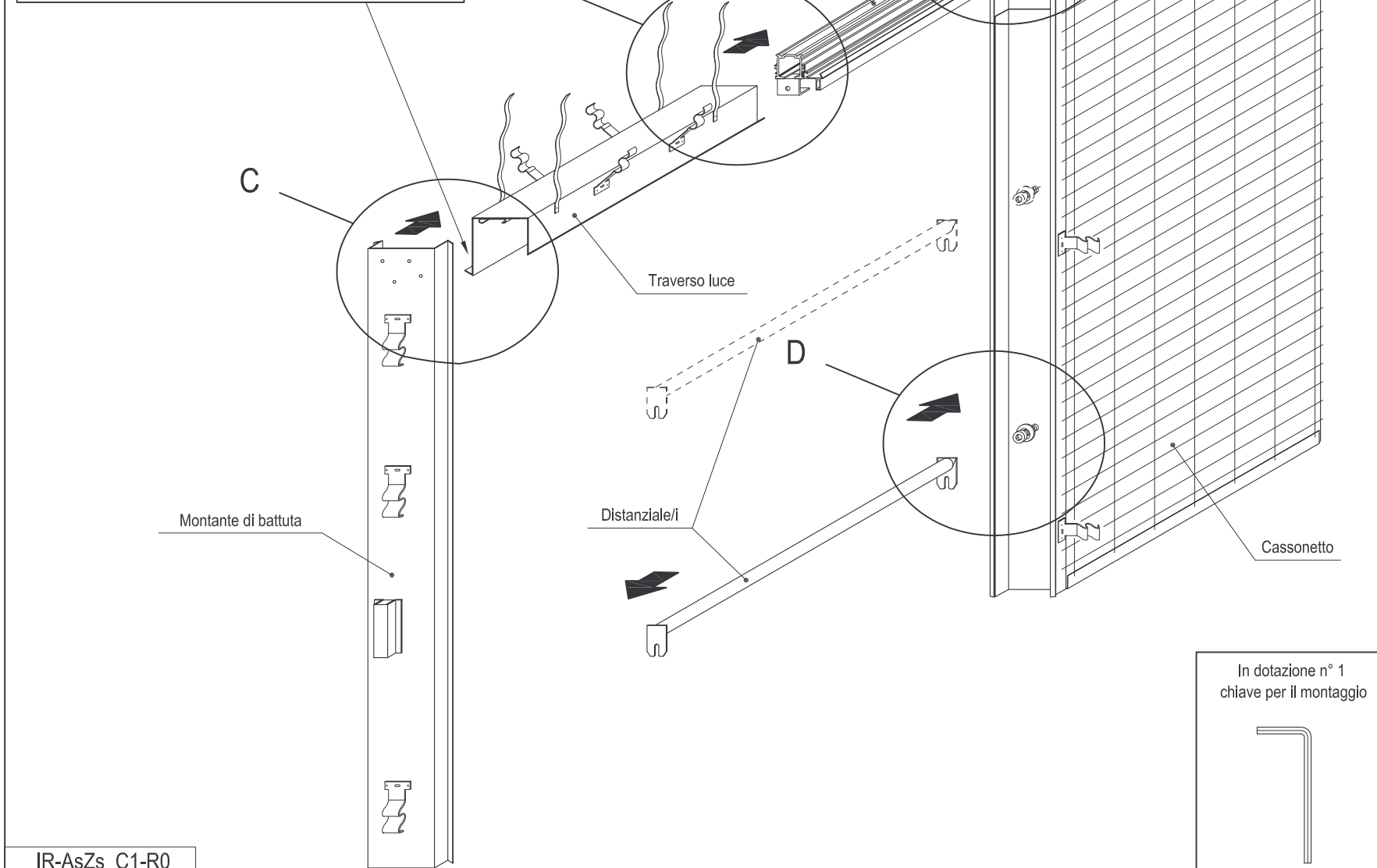
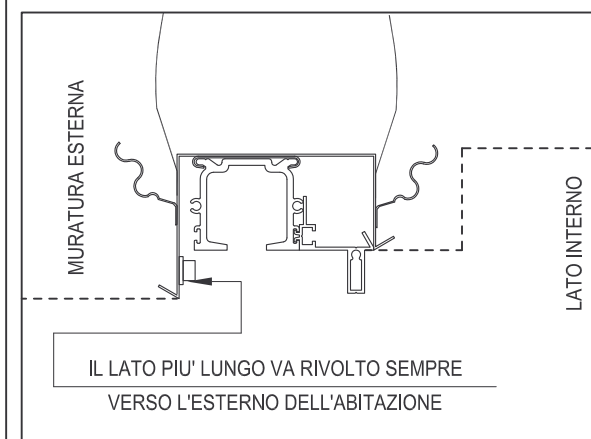


C

Fissare correttamente il/i distanziale/i utilizzando le viti premontate sulla mascherina del cassonetto e sul montante di battuta.

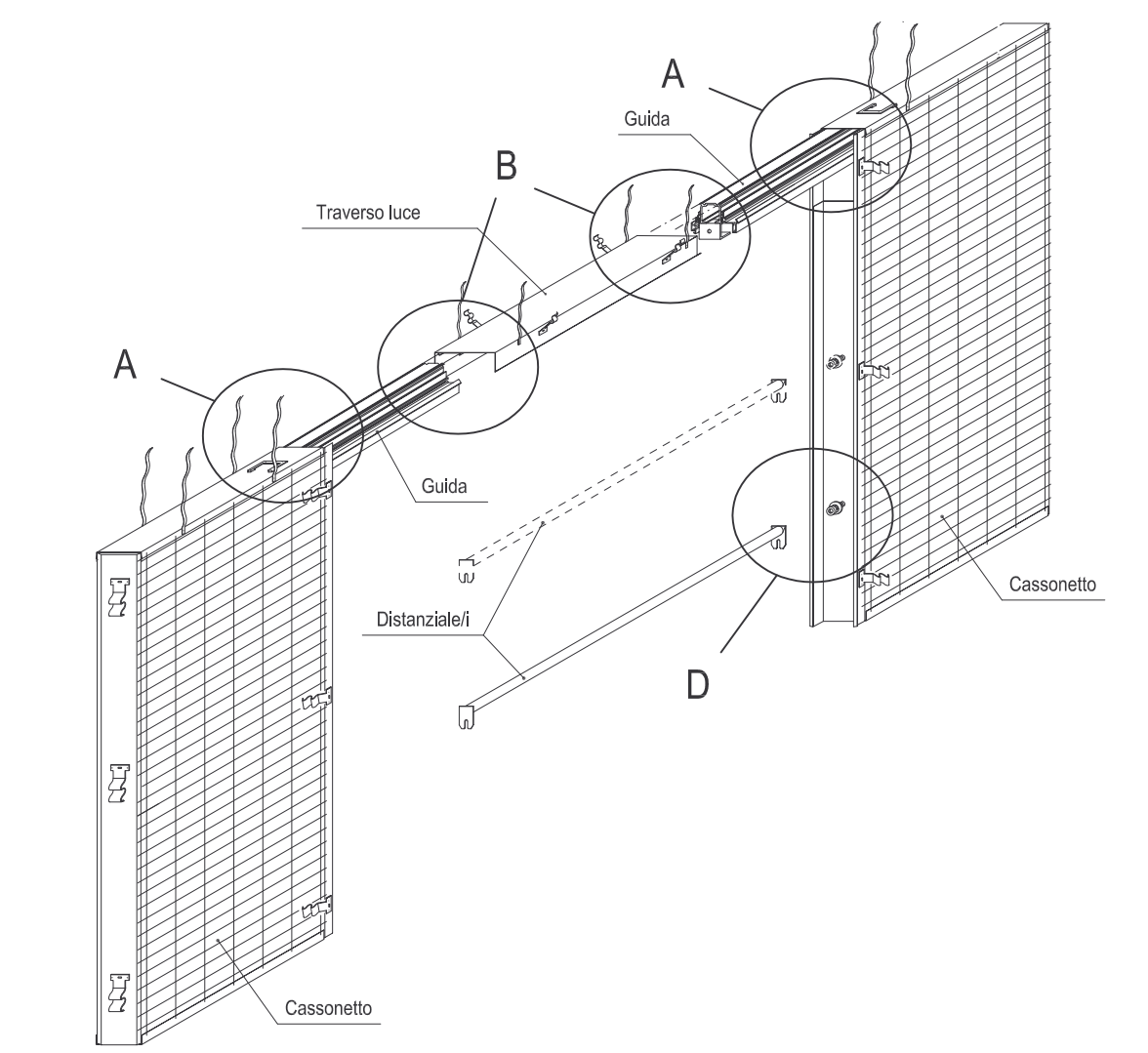


D

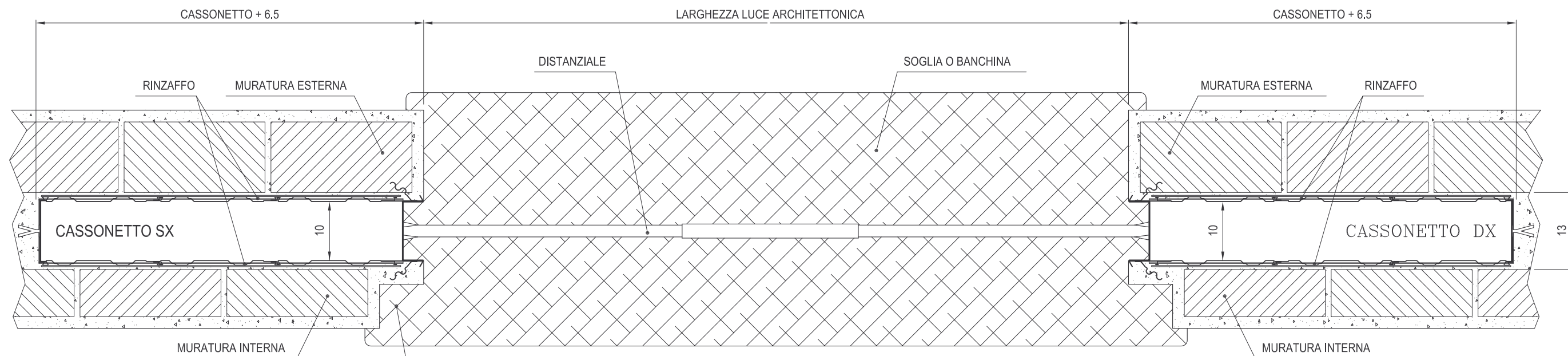


DOPPIA ANTA

In questo caso, non essendo presente il montante di battuta, spingere le due guide dentro i rispettivi cassonetti fino in fondo (come punto A). Inserire il traverso luce (col lato più lungo rivolto verso l'esterno dell'abitazione) nelle guide unendole (come punto B). Fissare il/i distanziale/i (come punto D).



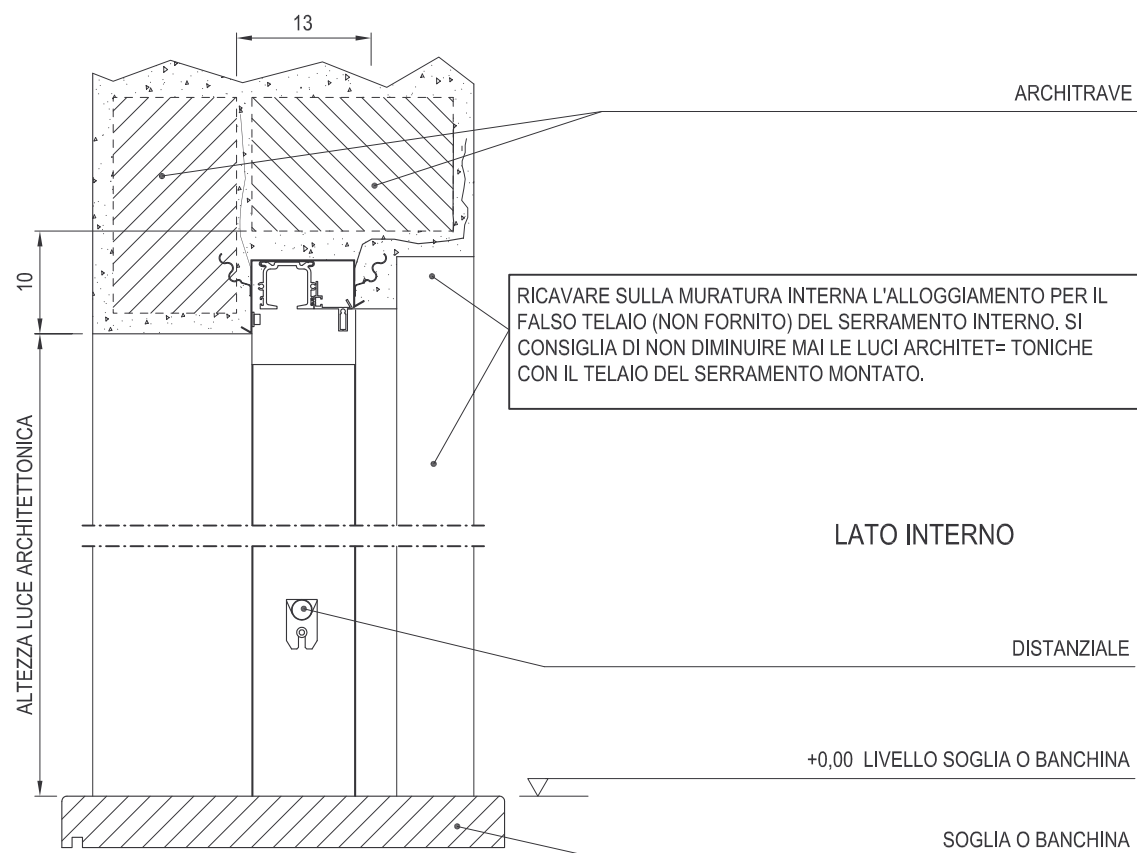
PIANTA DEL CONTROTELAIO AsZs DOPPIO



RICAVARE SULLA MURATURA INTERNA L'ALLOGGIAMENTO PER IL FALSO TELAIO (NON FORNITO) DEL SERRAMENTO INTERNO. SI CONSIGLIA DI NON DIMINUIRE MAI LE LUCI ARCHITETTONICHE CON IL TELAIO DEL SERRAMENTO MONTATO.

LATO INTERNO

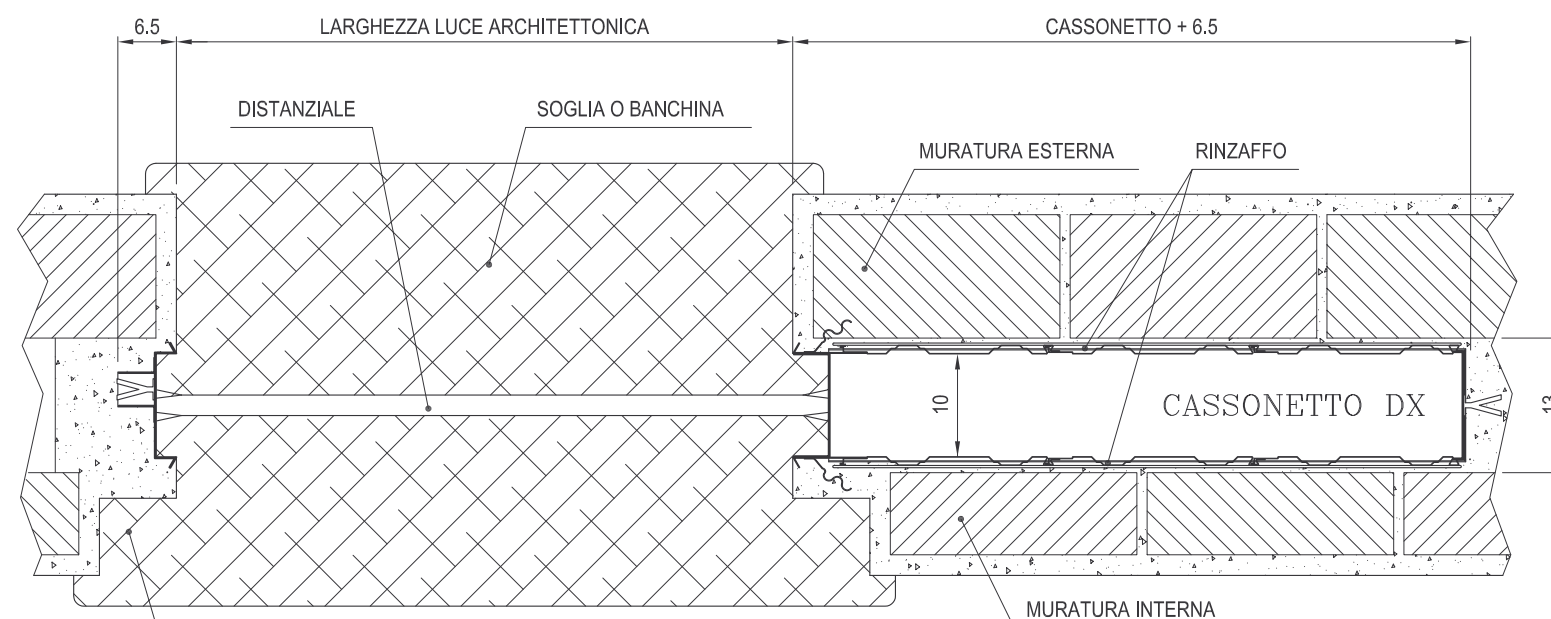
SEZIONE DEL CONTROTELAIO AsZs



RICAVARE SULLA MURATURA INTERNA L'ALLOGGIAMENTO PER IL FALSO TELAIO (NON FORNITO) DEL SERRAMENTO INTERNO. SI CONSIGLIA DI NON DIMINUIRE MAI LE LUCI ARCHITETTONICHE CON IL TELAIO DEL SERRAMENTO MONTATO.

LATO INTERNO

PIANTA DEL CONTROTELAIO AsZs SINGOLO



RICAVARE SULLA MURATURA INTERNA L'ALLOGGIAMENTO PER IL FALSO TELAIO (NON FORNITO) DEL SERRAMENTO INTERNO. SI CONSIGLIA DI NON DIMINUIRE MAI LE LUCI ARCHITETTONICHE CON IL TELAIO DEL SERRAMENTO MONTATO.

LATO INTERNO

POSA IN OPERA DEL CONTROTELAIO

Interporre del rinzaffo in cemento (o intonaco grezzo) tra la muratura esterna ed il fianco del control telaio. Posizionare il control telaio verificando il piombo e il piano. Fissarlo con del cemento pronta presa sulle zanche di muratura. Rinzauffare il fianco interno del control telaio. Procedere con la costruzione della muratura interna.
N.B. Il control telaio deve essere posato sempre tra due murature.