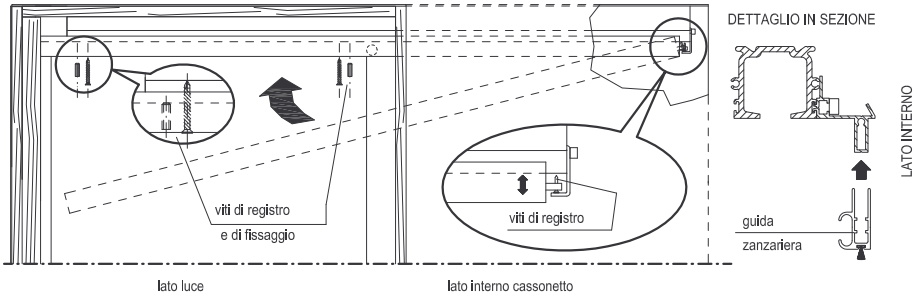
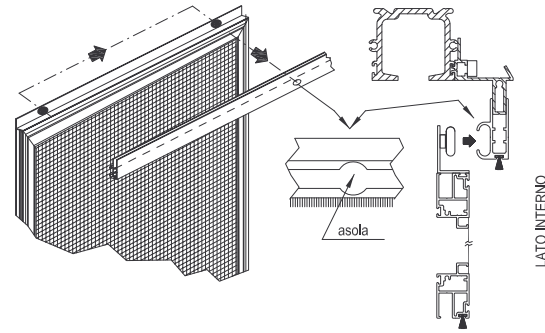


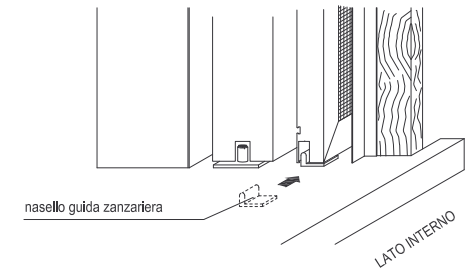
Inserire la guida zanzariera nell'apposito profilo agganciandola nella parte posteriore nel supporto predisposto e fissarla in luce con le viti auto perforanti in dotazione.



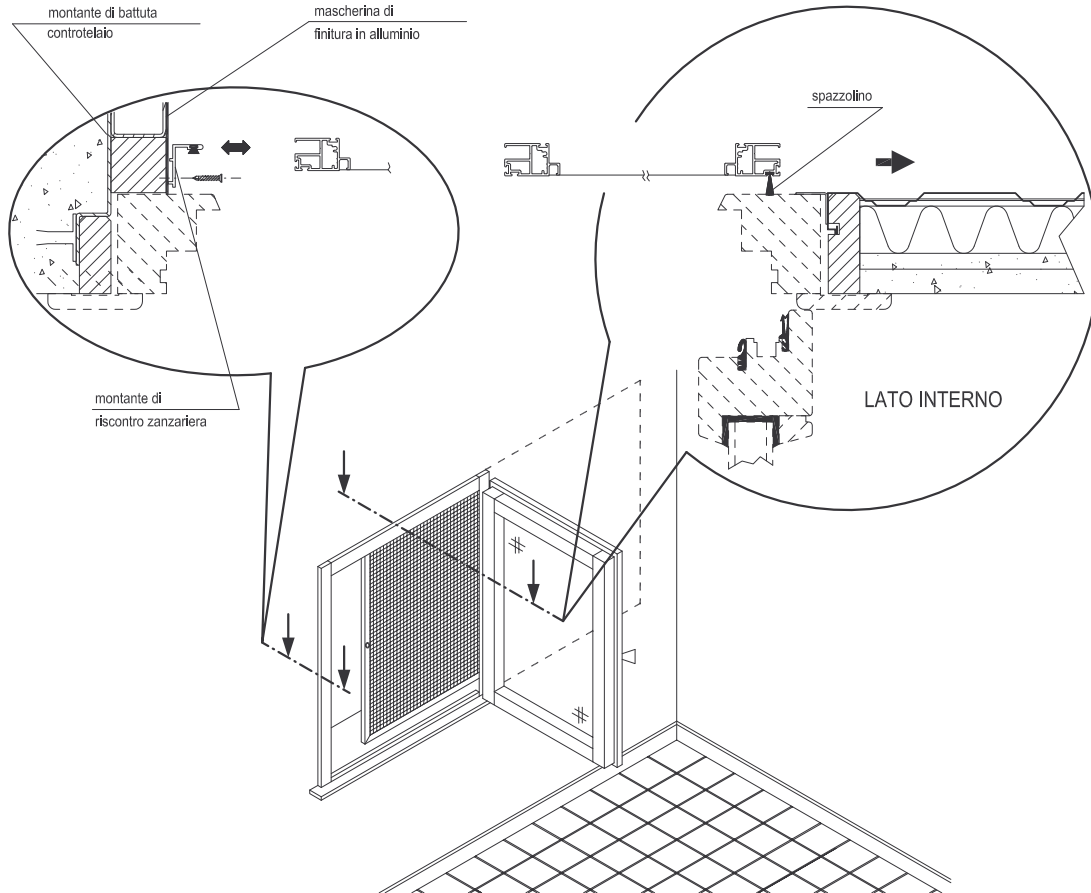
Montare l'anta inserendo prima una ruota nell'asola predisposta sulla guida, farla scorrere fino a centrare la seconda ruota.



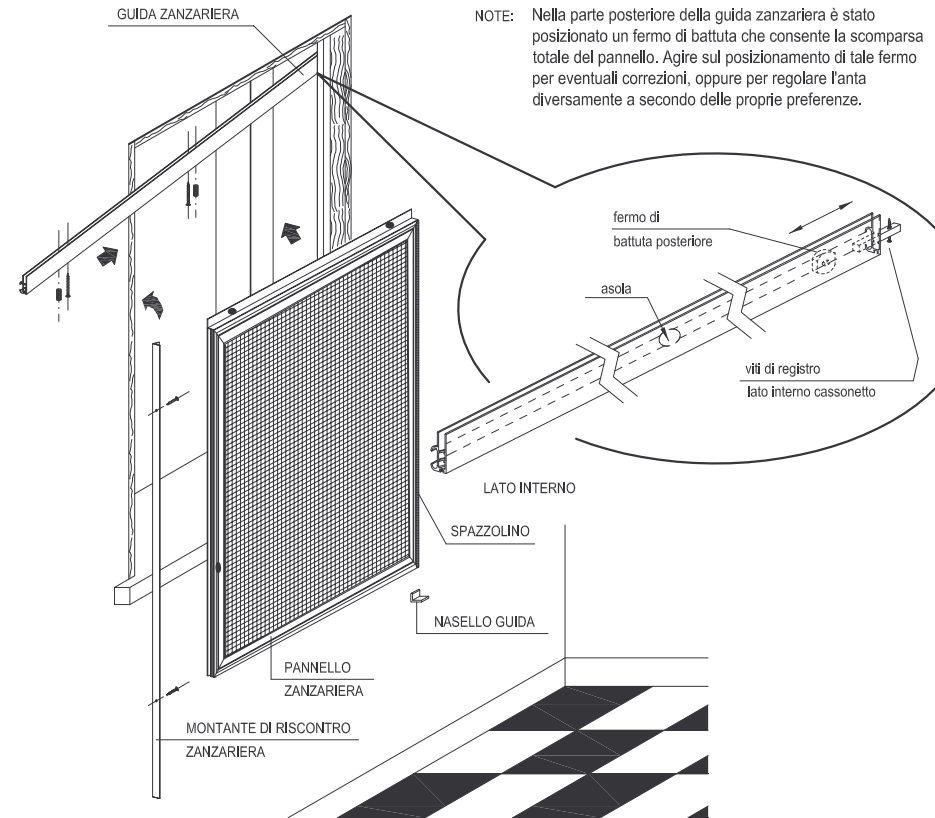
Controllare lo scorrimento e l'altezza dell'anta se necessario agire sulle viti di registro. Posizionare il nasello guida sulla banchina.



Posizionare (in allineamento con l'anta) il montante di riscontro zanzariera sul montante di battuta fissarlo utilizzando le viti in dotazione.



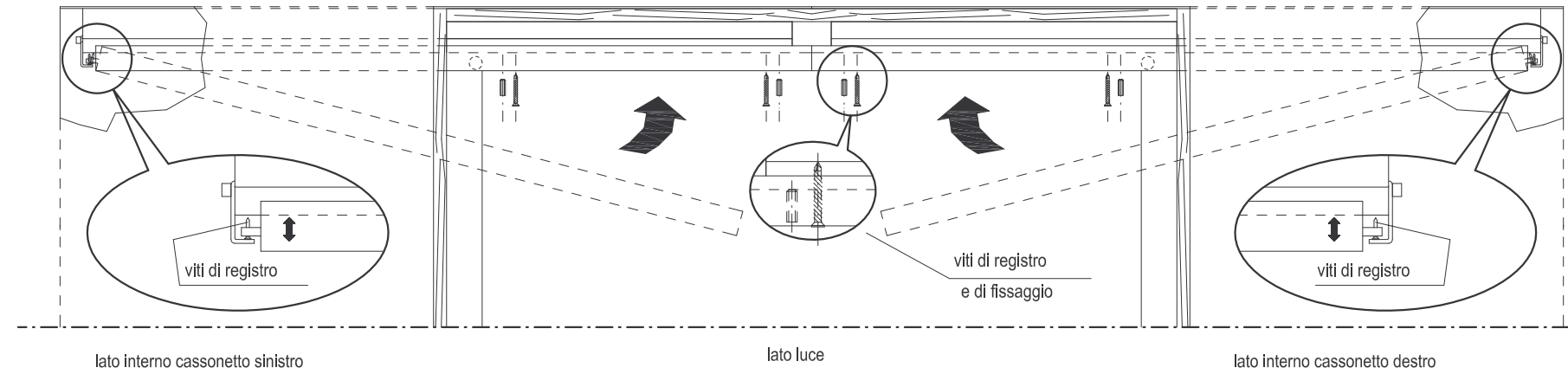
NOTE: Nella parte posteriore della guida zanzariera è stato posizionato un fermo di battuta che consente la scomparsa totale del pannello. Agire sul posizionamento di tale fermo per eventuali correzioni, oppure per regolare l'anta diversamente a secondo delle proprie preferenze.



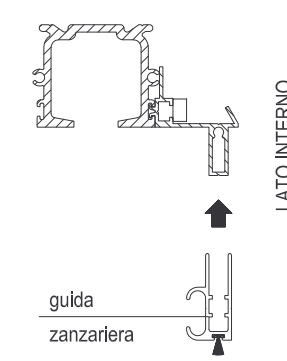
**ISTRUZIONI DI MONTAGGIO DEL  
PANNELLO ZANZARIERA SUI  
CONTROTELAII SINGOLI  
FbAsZs e Fb2AsZs**

I dati pubblicati sono indicativi. L'azienda declina ogni responsabilità per le possibili inesattezze contenute, dovute ad errori di stampa, di trascrizione o per qualsiasi altro motivo e si riserva il diritto di apportare modifiche atte a migliorare i prodotti senza preavviso. La riproduzione anche parziale è severamente vietata a norma di Legge.

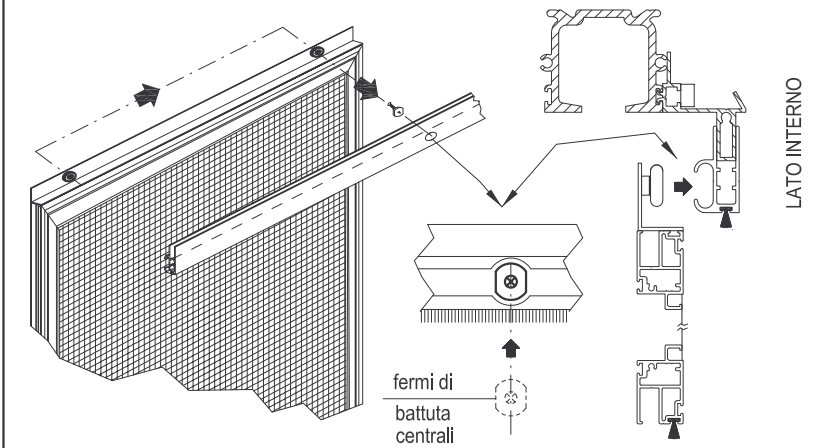
Inserire le guide zanzariera nell' apposito profilo agganciandole all' interno dei cassonetti nei supporti predisposti e fissarle in luce con le viti autoperforanti in dotazione facendole combaciare al centro.



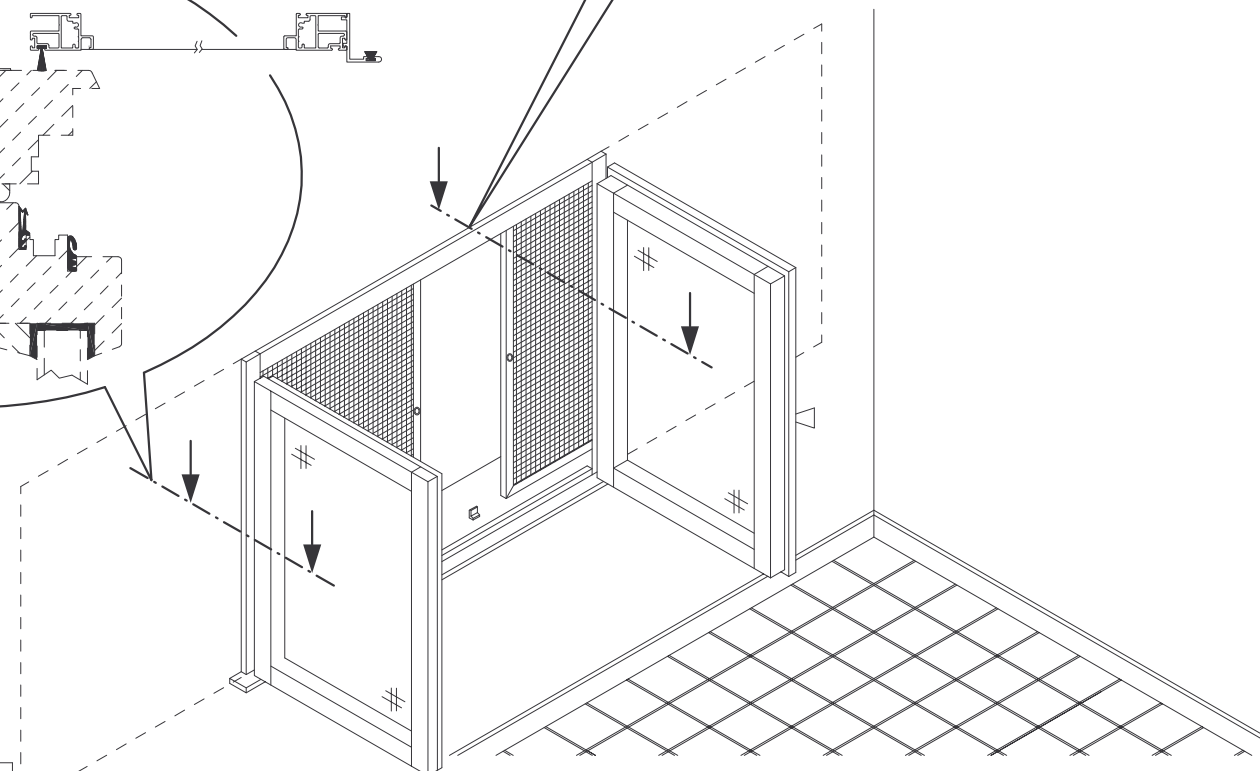
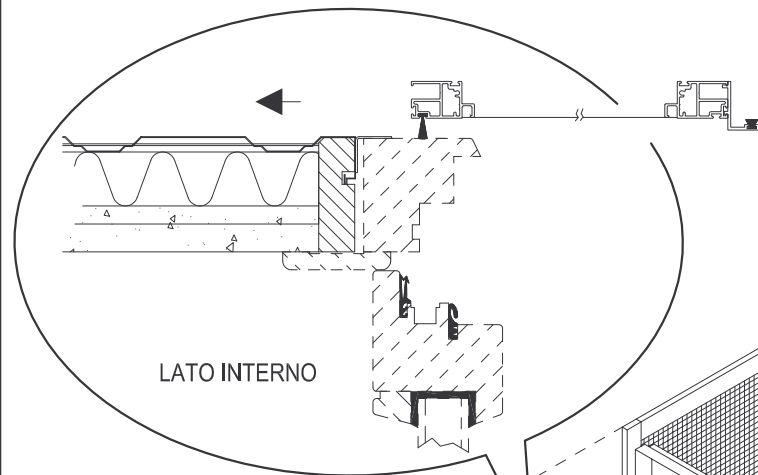
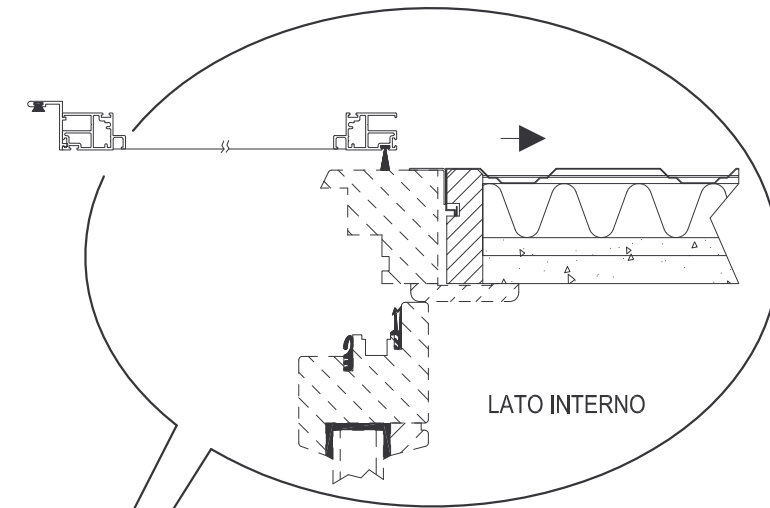
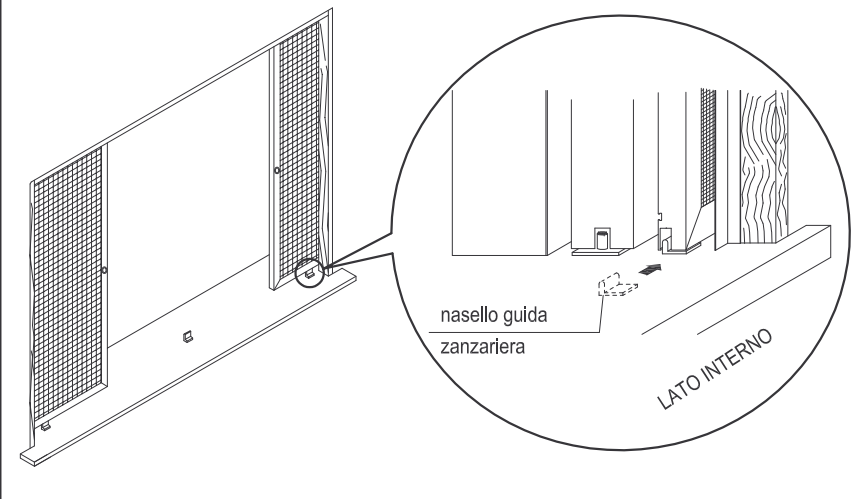
DETTAGLIO IN SEZIONE



Inserire i fermi di battuta anta nelle due guide e posizionarli al centro. Montare l' anta inserendo prima una ruota nell' asolapredisposta, farla scorrere fino a centrare la seconda ruota. Ripetere l' operazione per la seconda anta.



Controllare lo scorrimento e l' altezza delle ante se necessario agire sulle viti di registro. Posizionare i naselli guida sulla banchina.



NOTE: Nella parte posteriore della guida zanzariera è stato posizionato un fermo di battuta che consente la scomparsa totale del pannello. Agire sul posizionamento di tale fermo per eventuali correzioni, oppure per regolare l'anta diversamente a secondo delle proprie preferenze.

