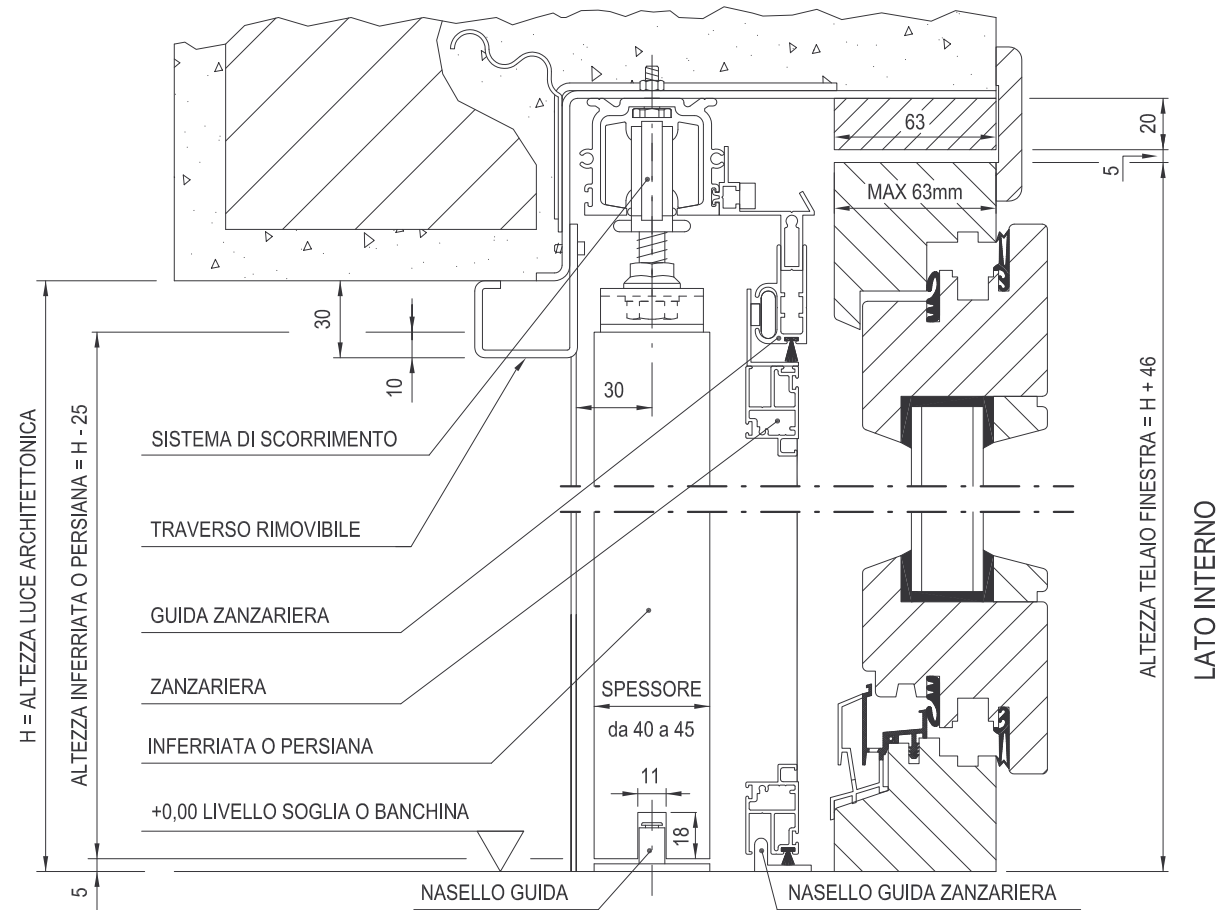
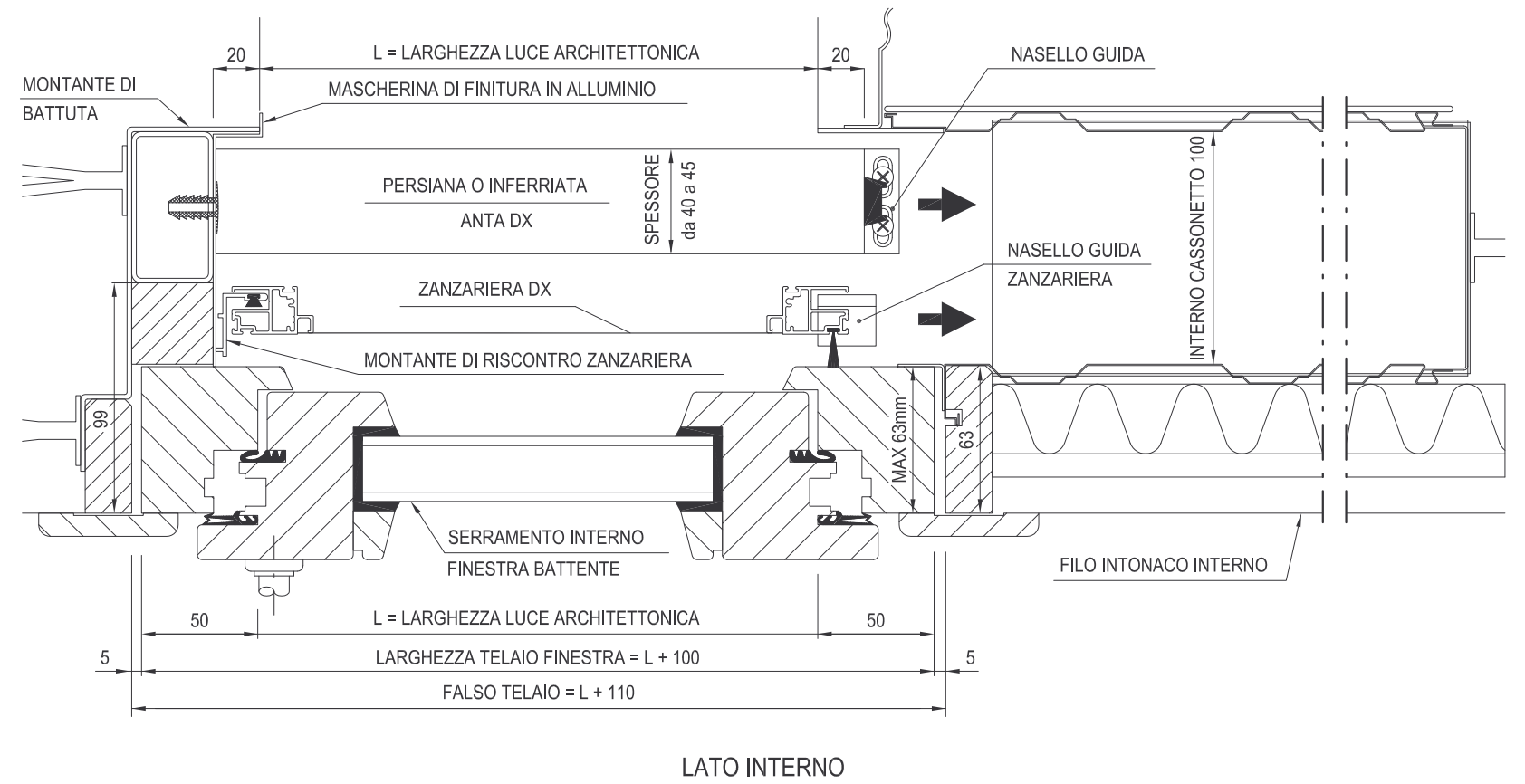


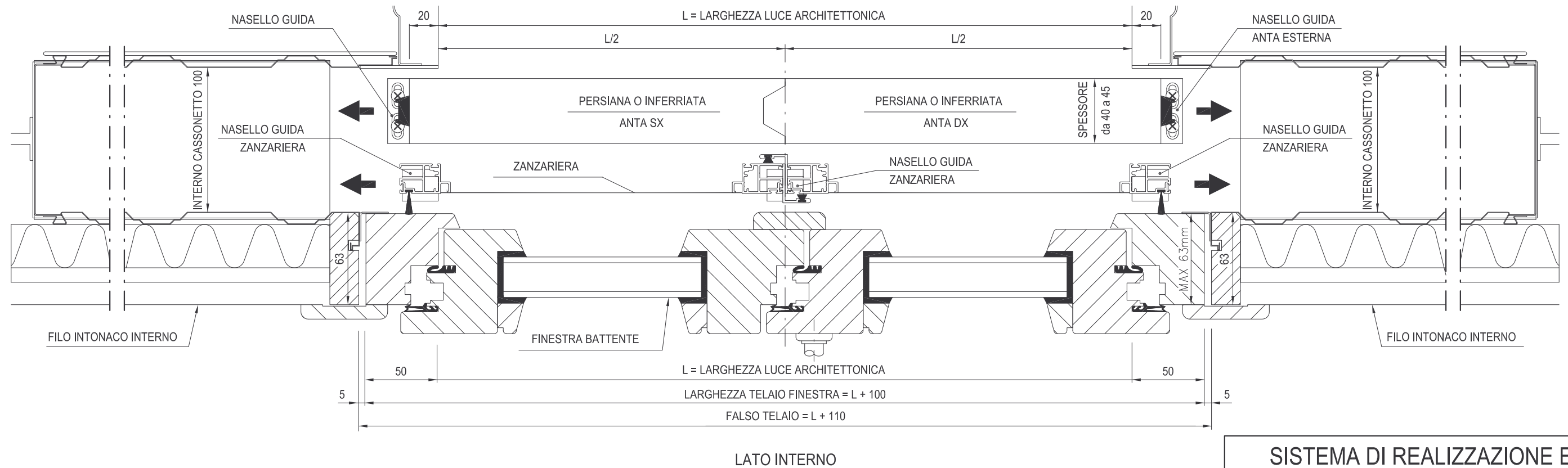
SEZIONE DEI SERRAMENTI IN UN CONTROTELAIO "FbAsZs"



PIANTA DEI SERRAMENTI IN UN CONTROTELAIO "FbAsZs" SINGOLO



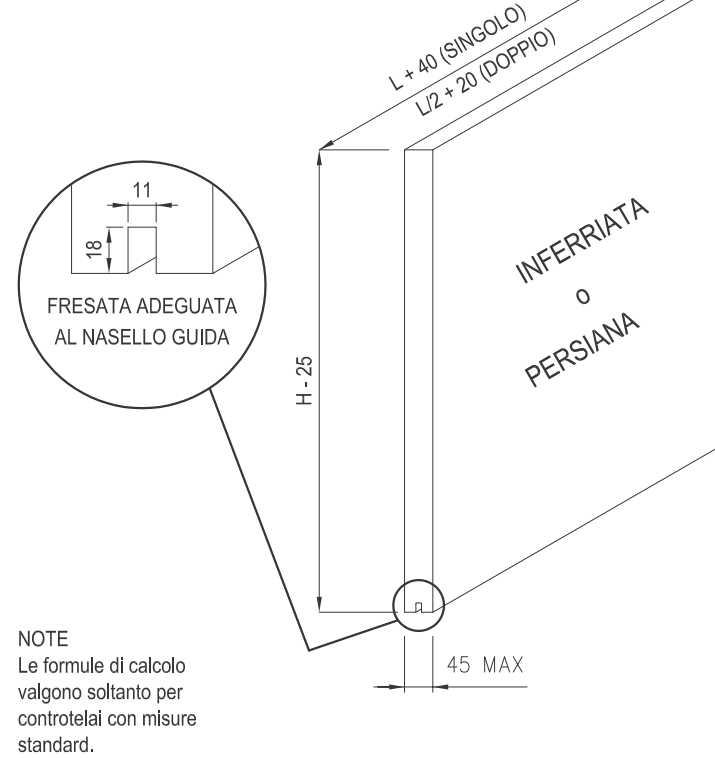
PIANTA DEI SERRAMENTI IN UN CONTROTELAIO "FbAsZs" DOPPIO



SISTEMA DI REALIZZAZIONE E
 CONSIGLI PER IL MONTAGGIO DEL
 SERRAMENTO SUL CONTROTELAIO
FbAsZs

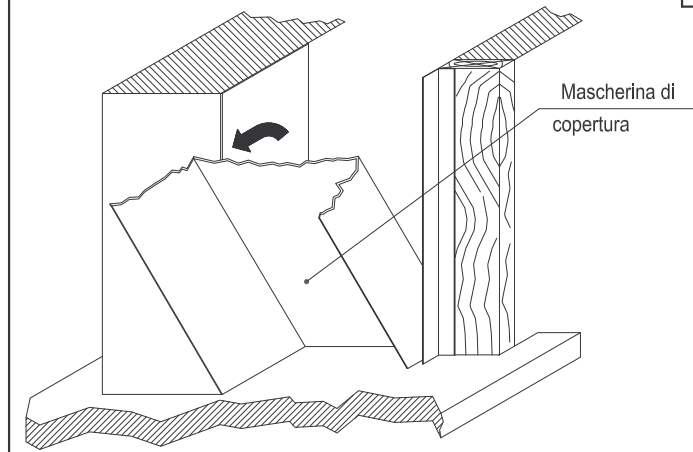
I dati pubblicati sono indicativi. L'Azienda declina ogni responsabilità per le possibili inesattezze contenute, dovute ad errori di stampa, di trascrizione o per qualsiasi altro motivo e si riserva il diritto di apportare modifiche atte a migliorare i prodotti senza preavviso. La riproduzione anche parziale è severamente vietata a norma di Legge.

SERRAMENTO ESTERNO

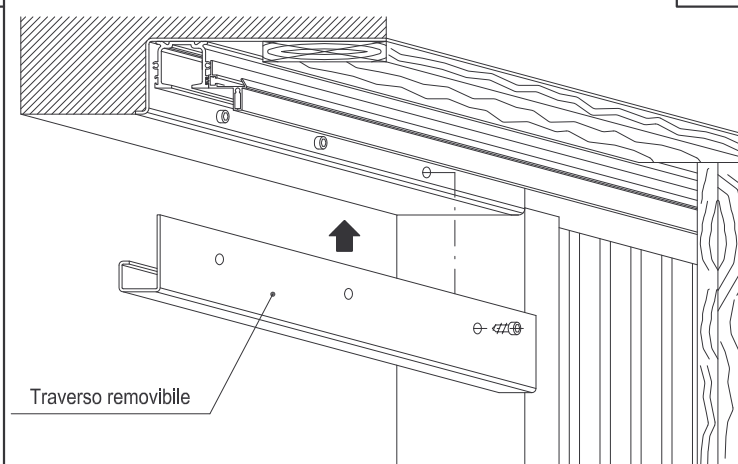


NOTE
Le formule di calcolo valgono soltanto per controlatei con misure standard.

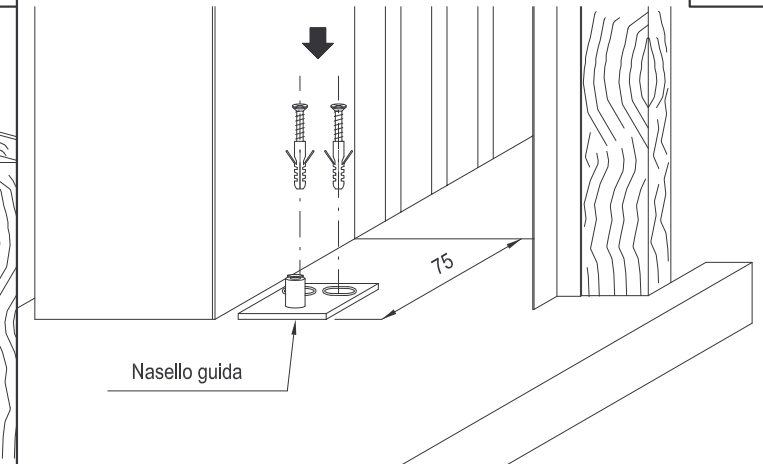
Togliere la mascherina di copertura solo a maturazione avvenuta dell'intonaco. Pulire accuratamente l'interno del cassonetto.



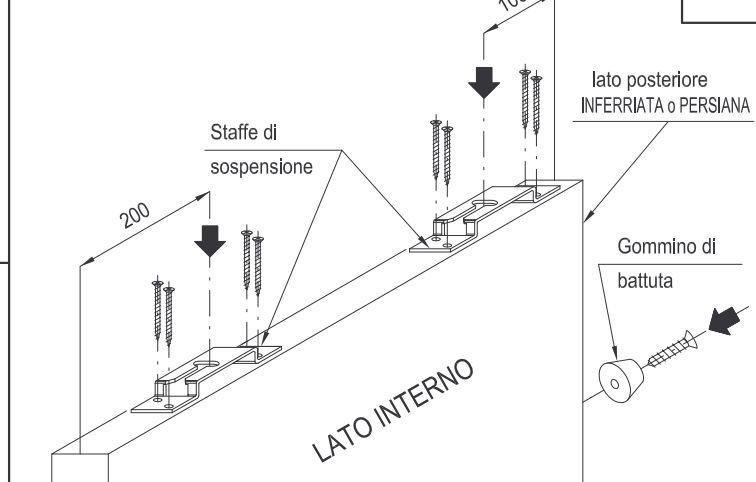
A Posizionare e fissare il traverso removibile utilizzando le viti in dotazione avvitate sul traverso luce.



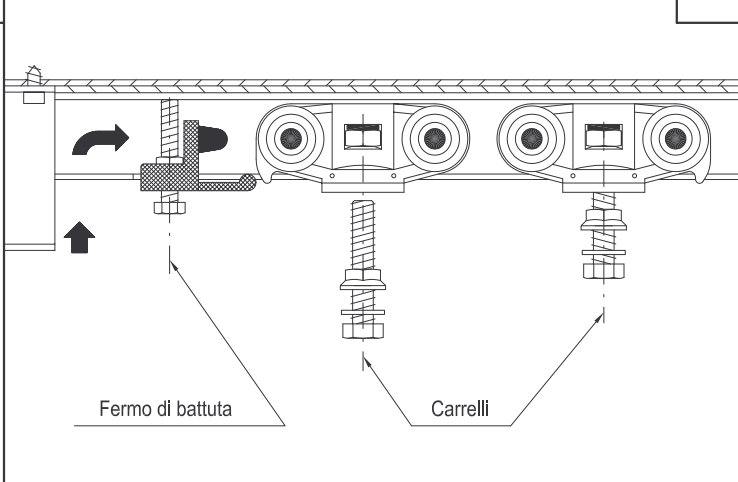
B Fissare il nasello guida sulla soglia con i tappi a pressione.



D Fissare le staffe di sospensione e i gommini di battuta posteriori al serramento esterno (Inferrata o Persiana).



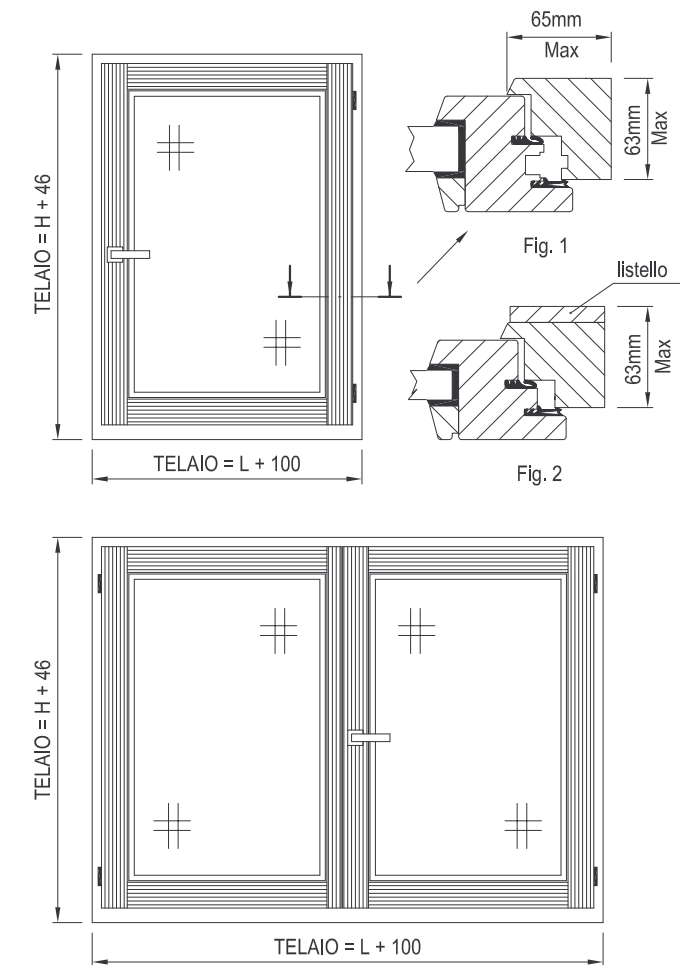
E Introdurre i carrelli e il fermo di battuta nella guida.



MONTAGGIO DEI SERRAMENTI

Agganciare il serramento esterno (inferrata o persiana) ai carrelli.
 Regolare l'altezza dalla soglia e controllare che lo scorrimento sia regolare.
 Montare la guida e il pannello zanzariera (vedi istruzioni specifiche allegate al prodotto)
 Accostare il telaio della finestra al falso telaio e fissarlo tramite viti o tramite schiuma espansa.
 Montare la finestra, verificando la chiusura, e la perfetta tenuta delle guarnizioni.
 Montare la mascherina in alluminio sul montante anteriore e il montante di riscontro del pannello zanzariera.
 Montare le mostrine.

SERRAMENTO INTERNO



NOTE
L'infisso puo' essere realizzato sia in Legno o PVC o Alluminio
Per lo spessore del telaio riferirsi alla figura 1.
Nel caso lo spessore del telaio sia inferiore installare dei listelli di compensazione (vedi figura 2).

