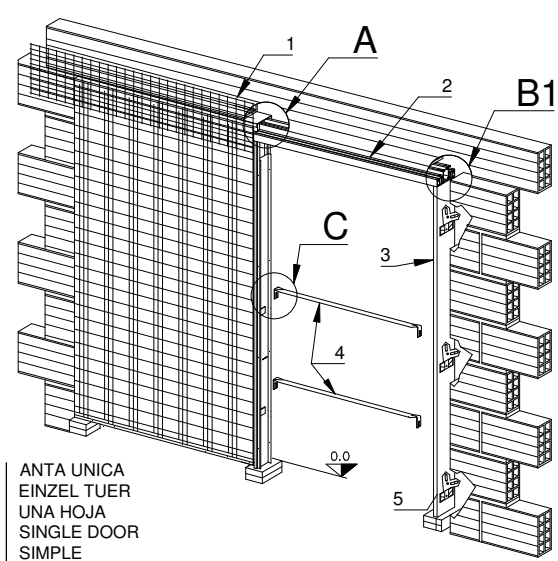


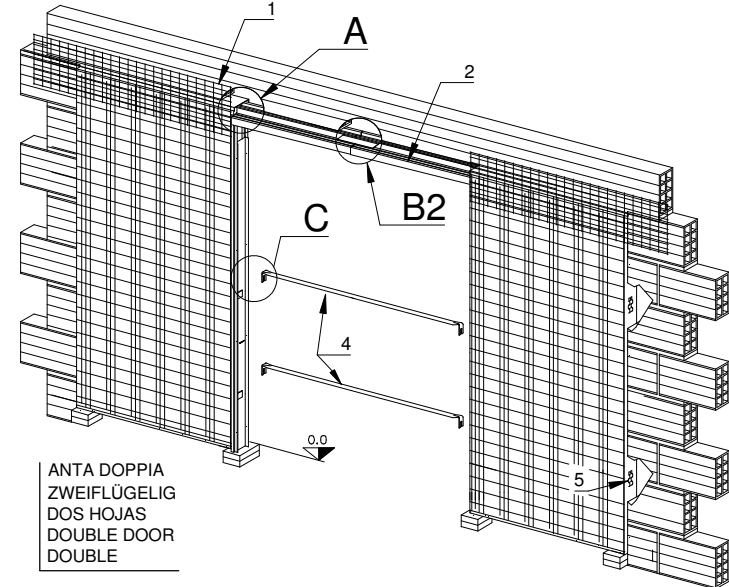
ISTRUZIONI PER IL MONTAGGIO DEL CONTROTELAIO INTONACO MONTAGE ANLEITUNG FUER VERPUTZTER SCHIEBETUER KASTEN INSTRUCCIONES DE MONTAGE DEL PREMARCO ENFOSCADO INSTALLATION OF THE FRAME PLASTERED WALL VERSION NOTICE DE MONTAGE DU CHASSIS

INTONACO-VERPUTZ-ENFOSCADO-PLASTER-ENDUIT

- IT** IL CONTROTELAIO PER PORTE SCORREVOLI E' STATO PROGETTATO IN MODO DA CONSENTIRNE UN ASSEMBLAGGIO E UN'INSTALLAZIONE RAPIDI, SICURI E DI ESTREMA SEMPLICITÀ. IL CASSONETTO E' COSTRUITO CON LAMIERE IN ACCIAIO ZINCATO, LA RETE METALLICA CHE COMPLETA IL FIANCO, CONSENTE UN OTTIMO ANCORAGGIO DELL'INTONACO. LA GUIDA E' IN ALLUMINIO ESTRUSO. I CARRELLI CON CUSCINETTI A SFERE SONO CORREDATI DI BULLONERIA E STAFFE PER IL MONTAGGIO DEL PANNELLO PORTA.
- DE** DER SCHIEBETUERKASTEN WURDE HERGESTELLT SODASS DER ZUSAMMENBAU EINFACH UND LEICHT STATTFINDEN KANN. DER KASTEN IS AUS VERZINKTEM STAHL, DIE HORIZONTAL EN VERSTEIFUNGEN SORGEN DAFUER DAS DIE PLATTEN LEICHT MONTIERT WERDEN. DIE SCHIENE IST AUS ALUMINIUM, DIE WAGEN HABEN ROLLENLAGER, EINE MONTAGESATZ IST GELIEFERT UM DIE TUER AUFZUHAENGEN.
- ES** EL PREMARCO PARA PUERTA CORREDERA HA SIDO DISEÑADO DE MANERA DE PERMITIR UN ENSAMBLAGE RAPIDO, SEGURO Y DE ESTREMA SENCILLEZ. EL ARMAZÓN ESTÁ CONSTRUIDO CON CHAPA DE ACERO GALVANIZADO, LA RED METÁLICA QUE COMPLETAN EL LATERAL PERMITE EL AGARRE DEL ENFOSCADO. LA GUÍA ES DE ALUMINIO ESTRUSIONADO. LOS CARROS CON COJINETES SE COMPLETAN DE TORNILLERÍA Y CHAPAS DE FIJACIÓN PARA EL MONTAJE DE LA HOJA DE PUERTA.
- EN** THE PLASTERBOARD FRAME HAS BEEN DESIGNED USING GOOD MATERIALS, GALVANISED STEEL FOR THE SHEETS, EXTRUDED ALLOY OF ANODISED ALUMINIUM FOR THE GUIDE TRACK AND VERY HIGH QUALITY OF NUTS AND BOLTS. THOSE ARE TO GUARANTEE YOU A PERFECT RESISTANT AND PREVENT THE RUST. THE BALL BEARING HANGER HAS BEEN DESIGNED FOR SMOOTH AND SILENT OPERATIONS. THIS FRAME IS EASY TO INSTALL AS ALL OUR PRODUCTS.
- FR** LE CHÂSSIS POUR PORTES COULISSANTES A ÉTÉ CONÇU POUR VOUS OFFRIR UNE INSTALLATION RAPIDE ET PAR SA SIMPLICITÉ DE MONTAGE. EST FABRIQUÉ EN TôLES GALVANISÉES, LE TREILLIS MÉTALLIQUE QUI COMPLÈTENT LES 2 PARTIES LATÉRALES VOUS OFFRENT UNE GRANDE MEILLEURE APPLICATION DE L'ENDUIT. LE RAIL SUPÉRIEUR EST EN ALUMINIUM. LE KIT DE MONTAGE COMPREND: 2 CHARIOTS AVEC ROULEMENT À BILLES, LA QUINCAILLERIE ET LES PATTES DE SUSPENSION POUR LA PORTE.



ANTA UNICA
EINZEL TUER
UNA HOJA
SINGLE DOOR
SIMPLE



ANTA DOPPIA
ZWEIFLÜGELIG
DOS HOJAS
DOUBLE DOOR
DOUBLE

- 1) RETE A MAGLIA FINE
FEINGITTER
MALLA FINA
FINE WIRE MESH
TREILLIS À MAILLES FINES
- 2) GUIDA IN ALLUMINIO
ALUMINIUM SCHIENE
GUÍA DE ALUMINIO
ALUMINIUM RAIL
RAIL ALUMINIUM
- 3) MONTANTE IN LEGNO
HOLZBEIN
MONTANTE DE MADERA
WOODEN JAMB
MONTANT EN BOIS
- 4) DISTANZIALE
WISCHENSTUECK
DISTANCIADORES
SPACE BAR
ÉCARTEUR
- 5) ZANCA MURATURA
PUTZLASCHE
GARRA A RECIBIR EN OBRA
WALLING BRACKETS
PATTE DE SCELLEMENT

<p>L'azienda produttrice garantisce solo ed esclusivamente il prodotto fornito nei suoi componenti, per difetti di lavorazione e non risponde d'uso improprio, in caso d'installazione non conforme alle istruzioni contenute, dovute ad errori di stampa, di trascrizione o per qualsiasi altro motivo. La riproduzione anche parziale è severamente vietata a norma di legge. Si riserva inoltre il diritto di apportare modifiche atte a migliorare i prodotti senza preavviso.</p>	<p>Le fabricant garantit exclusivement le produit fourni tel quel, couvrant tout éventuel défaut de fabrication de ses éléments mais ne répondant pas d'une utilisation improprie, en cas d'installations non conformes aux instructions fournies ou non exécutées dans les règles de l'art. Pour cela, l'installateur a l'obligation de contrôler l'intégrité du produit et sa conformité. En cas de constatation de défauts, ceux-ci devront être communiqués par écrit au revendeur.</p>	<p>La empresa productora garantiza única y exclusivamente el producto que suministra, respondiendo de los componentes en caso de defectos de fabricación, pero no responde del uso inapropiado, ni en caso de instalaciones no conformes a las instrucciones dadas o no realizadas correctamente. Por ello, el instalador será el responsable de comprobar la integridad del producto y su conformidad. En caso de que se compruebe que existen defectos, se informará por escrito al revendedor.</p>	<p>The manufacturer guarantees only the product supplied and its components against manufacturing defects, and declines all liability for improper use in the case of installation that fails to comply with the instructions given or performed incorrectly. The installer must therefore check that the product is complete and undamaged and that it is suitable for the envisaged use. Any defects found must be notified in writing to the retailer.</p>	<p>Die Garantie des Herstellers für das gelieferte Produkt umfasst ausschließlich und allein eventuelle herstellungsbedingte Fehler der Komponenten. Der Hersteller hält nicht im Fall von unsachgemäßem Gebrauch oder Installationen, die nicht nach den vorgegebenen Anleitungen oder nicht mit handwerklicher Fertigkeit ausgeführt werden. Es fällt demnach unter die Verantwortung des Installateurs, den einwandfreien Zustand des Produkts und dessen Konformität zu prüfen. Über festgestellte Fehler muss der Vertragspartner schriftlich informiert werden.</p>
<p>I dati pubblicati sono indicativi. L'azienda produttrice declina ogni responsabilità per le possibili inesattezze contenute, dovute ad errori di stampa, di trascrizione o per qualsiasi altro motivo. La riproduzione anche parziale è severamente vietata a norma di legge. Si riserva inoltre il diritto di apportare modifiche atte a migliorare i prodotti senza preavviso.</p>	<p>Ces informations sont remises a titre indicatif. La société décline toute responsabilité en cas d'erreur d'impression, de traduction, ou pour tout autre motif. Elle se réserve le droit d'apporter toute modification pour le montage et l'amélioration du produit sans préavis. Toute reproduction même partielle de ce document est formellement interdite.</p>	<p>Los datos publicados son indicativos. La sociedad declina toda responsabilidad por los posibles errores contenidos, debido a errores de imprenta, de transcripción o cualquier otro motivo y se reserva el derecho de mejorar los productos sin previo aviso. La reproducción total o parcial está prohibida por la ley.</p>	<p>This information given in this document is for descriptive purposes only. The company will not be held responsible for any inaccuracies caused by printing errors, transcription errors or for any other reason, and reserves the right to make modifications, without giving prior notice, for the improvement of its products. The reproduction, including the partial reproduction, of this document is severely prohibited within the terms of the Law.</p>	<p>Bei den veröffentlichten Daten handelt es sich um Richtwerte. Die Firma lehnt jegliche Haftung für auf Druckfehler oder andere Ursachen zurückzuführende Ungenauigkeiten ab, und behält sich das Recht vor, jederzeit ohne Vorankündigung Verbesserungen am Produkt vorzunehmen. Der Nachdruck ist auch auszugweise gesetzlich untersagt.</p>

A

- IT** INSERIRE LA GUIDA NEL CASSONETTO INNESTANDOLA NELL'APPOSITA SEDE.
- DE** DIE SCHIENE IN DEN KASTEN STECKEN BENUTZEN SIE DIE AUSSPARUNG.
- ES** INTRODUCIR LA GUÍA EN EL ARMAZÓN ENCAJÁNDOLA EN SU ALOJAMIENTO.
- EN** INSERT THE ALUMINIUM RAIL INTO THE FRAME, FIXING IT IN ITS PLACE.
- FR** INTRODUIRE LE RAIL DANS LE CHÂSSIS COMME DANS LA FIGURE.

B1

- IT** UNIRE MEDIANTE I CHIODI PREMONTATI IN DOTAZIONE LA GUIDA AL MONTANTE IN LEGNO.
- DE** MIT HILFE DER SPEZIAL NAGEL DIE SCHIENE AM HOLZBEIN BEFESTIGEN
- ES** UNIR MEDIANTE LOS TORNILLOS PREMONTADOS EN DOTACIÓN LA GUÍA AL MONTANTE DE MADERA
- EN** JOINT WITH THE SUPPLIED PREFIXED SCREW THE RAIL TO THE WOODEN JAMB.
- FR** JOINDRE, PAR LES CLOUS PRÉMONTÉS EN DOTATION, LE RAIL AU MONTANT EN BOIS.

B2

SPINA DI GIUNZIONE CON VITI
VERBINDUNGSSTÜCK MIT SCHRAUBEN
ESPIGA DE UNIÓN CON TORNILLOS
JOINT TONGUE WITH SCREWS
BRIDE DE JONCTION AVEC VIS

- IT** ANTA DOPPIA POSIZIONARE I DUE CASSONETTI CON LA GUIDA GIÀ INSERITA (PUNTO 1) UNO CONTRO L'ALTRO. UNIRE LE DUE GUIDE AVVITANDO LE SPINE DI GIUNZIONE IN DOTAZIONE COME INDICATO IN FIGURA.
- DE** ZWEIFLÜGELIG DIE ZWEI KASTENRAHMEN MIT BEREITS EINGESETZTER FÜHRUNG (PUNKT 1) ANEINANDER POSITIONIEREN. DIE ZWEI FÜHRUNGEN DURCH ANSCHRAUBEN DER MITGELIEFERTEN VERBINDUNGSSTÜCKE MITEINANDER VERBINDEN (SIEHE ABDILDUNG).
- ES** DOS HOJAS COLOCAR LOS DOS ARMAZONES, CON LA GUÍA YA INTRODUCIDA (PUNTO 1), UNO FRENTE AL OTRO. UNIR LAS DOS GUÍAS ATORNILLANDO A FONDO LAS DOS ESPIGAS DE UNIÓN, QUE SE ENTREGAN COMO PARTE DEL EQUIPO, TAL COMO SE INDICA EN LA FIGURA.
- EN** DOUBLE DOOR POSITION THE TWO METAL BOXES AGAINST EACH OTHER WITH THE TRACK ALREADY INSERTED (POINT 1). JOIN THE TWO TRACKS BY SCREWING IN THE JOINT TONGUES PROVIDED, AS SHOWN IN THE DIAGRAM.
- FR** DOUBLE POSITIONNER LES DEUX CAISSONS L'UN CONTRE L'AUTRE SUR LE RAIL DEJA INSTALLE (FIGURE 1). UNIR LES DEUX RAILS EN VISSANT LA BRIDE DE JONCTION FOURNIE, COMME INDIQUE SUR LA FIGURE.

C

- IT** INSERIRE I DISTANZIALI NELLE APPOSITE SEDI. APPOGGIARE IL CONTROTELAIO SUL PAVIMENTO ALTRIMENTI CREARE PUNTI DI APPOGGIO A QUOTA PAVIMENTO FINITO (VEDI LIVELLO 100CM) ATTENZIONE NON MONTARE IL CONTROTELAIO PIU' IN ALTO DEL LIVELLO PAVIMENTO FINITO. APRIRE LE APPENDICI. CONTROLLARE L'ALLINEAMENTO FRA CASSONETTO E MONTANTE IL PIOMBO E IL PIANO. PROCEDERE COL FISSAGGIO DEL CONTROTELAIO.
- DE** DIE ZWISCHENSTUECKEN IN DIE KASTEN EINSTECKEN. DIE KASTEN AUF FERTIG FUSSBODEN MONTIEREN, EVENTUELL KEILEN EINFUEHREN UM FERTIG BODEN HOEHE ZU ERREICHEN. DIE 1 METER MARKE GENAU BETRUCKSICHTIGEN. ACHTUNG, DIE KASTEN NIE HOEHER WIE FUSSBODEN MONTIEREN. NACH GENAUER POSITIONIERUNG, GENAUER RICHTUNG UND WASSERPASS KASTEN MIT DIE LASCHEN AM BODEN DUEBELN.
- ES** INTRODUCIR LOS DISTANCIALES EN SUS ALOJAMIENTOS. APOYAR EL PREMARCO SOBRE EL PAVIMENTO O BIÉN CREAR PUNTOS DE APOYO HASTA EL NIVEL DEL PAVIMENTO (VER NIVEL 100 CM) ATENCIÓN NO MONTAR EL PREMARCO MÁS ALTO DEL NIVEL DE SOLERÍA ACABADA. ABRIR LA GARRAS, CONTROLAR LA ALINEACIÓN ENTRE EL ARMAZÓN Y EL MONTANTE, EL PLOMO Y EL NIVEL.
- EN** FIX THE SPACE BARS BETWEEN THE REMOVABLE PROTECTION PLATE. FIT THE FRAME ON THE FLOOR OR CREATE LEANING POINTS AT LEVEL FLOOR (SEE 100 CM LEVEL). ATTENTION DON'T FIX THE FRAME AT AN HIGHER LEVEL RESPECT THE FINISHED FLOOR.
- FR** INTRODUIRE LES ÉCARTEURS DANS LEURS LOGEMENTS. OUVRIR LES PATTES DE FIXATION. CONTRÔLER L'ALIGNEMENT L'APLOMB ET LE NIVEAU ET FIXER LE CHÂSSIS SUR LE SOL FINI À L'AIDE DE VIS ET CHEVILLES.

ALLINEAMENTO DEL CONTROTELAIO
KASTEN AUSRICHTEN
ALINEACIÓN DEL PREMARCO
ALIGN FRAME AND JAMB AS INDICATED IN THE DRAWING.
ALIGNER CHASSIS ET MONTANT COMME INDIQUE SUR LE SCHEMA

INTONACO-VERPUTZ-ENFOSCADO-PLASTER-ENDUIT

- IT** APPLICARE LA RETE A MAGLIA FINE NELLA POSIZIONE INDICATA IN FIGURA. FASE 1: RINZAFFARE IL FIANCO DEL CASSONETTO CON MALTA CEMENTIZIA (MINIMO 20% CEMENTO) FINO A COPRIRE LA RETE METALLICA (1 cm CIRCA), FASE 2: ATTENDERE L'AVVENUTA MATURAZIONE DEL RINZAFFO (MINIMO TRE SETTIMANE). PAREGGIARE L'INTONACO FINO A FILO DEL CONTROTELAIO. PROCEDERE ALLA RASATURA DI RIFINITURA (CHE PUO' ESSERE EFFETTUATA ANCHE CON GESSO O SCAGLIOLA). **ARCHITRAVE SEMPRE LE STRUTTURE.**
- DE** DAS FEINMASCHIGE GITTERNETZ IN DER POSITION GEMÄSS ABDILDUNG ANBRINGEN. PHASE 1: DIE SEITE DES KASTENRAHMENS MIT ZEMENTMÖRTEL (MINDESTENS 20% ZEMENT) BEWERFEN, BIS DAS METALLGITTERNETZ BEDECKT IST (CA. 1 CM). PHASE 2: DIE VOLLSTÄNDIGE AUSHÄRTUNG DES BEWURFS ABWARTEN (MINDESTENS DREI WOCHEN). DANACH BIS BÜNDIG ZUM RAND DES KASTENRAHMENS VERPUTZEN. DIE ABSCHLIESSENDE GLÄTTUNG DES VERPUTZTES AUSFÜHREN (AUCH MIT GIPS ODER STUCKGIPS MÖGLICH). **DIE STRUKTUREN STETS MIT GEEIGNETEN STÜTZEN ABSICHERN.**
- ES** COLOCAR LA RED DE MALLA FINA EN LA POSICIÓN INDICADA EN LA FIGURA. FASE 1: ENFOSCAR EL LADO DEL ARMAZÓN CON MORTERO (MÍNIMO 20% CEMENTO) HASTA CUBRIR LA RED METÁLICA (1 cm APROXIMADAMENTE). FASE 2: ESPERAR QUE SE CONSOLIDE EL ENLUCIDO (MÍNIMO TRES SEMANAS). NIVELAR EL REVOQUE A RAS DEL PREMARCO. ALISAR EL REVOQUE (ESTA OPERACIÓN DE ACABADO TAMBIÉN SE PUEDE REALIZAR CON YESO O ESCAYOLA). **ASEGURAR SIEMPRE LAS ESTRUCTURAS TRABÁNDOLAS**
- EN** FIT THE FINE-MESH NET IN THE POSITION SHOWN IN THE ILLUSTRATION. STEP 1: ROUGH IN THE SIDE OF THE BOX WITH CEMENT MORTAR (MINIMUM 20% CEMENT) UNTIL THE METAL NET IS COVERED (ABOUT 1 CM). STEP 2: WAIT FOR THE ROUGH IN TO CURE (AT LEAST THREE WEEKS). LEVEL OFF THE PLASTER FLUSH WITH THE MOCK-FRAME. PROCEED TO SMOOTH FINISH (INCLUDING WITH GESSO OR SCAGLIOLA). **ALWAYS ARCHITRAVE BUILDINGS**
- FR** APPLIQUER LA GRILLE A MAILLES FINES SELON LA POSITION INDIQUEE EN FIGURE. PHASE 1: CREPIR LA PARTIE LATÉRALE DU CAISSON AVEC DU MORTIER DE CIMENT (MINIMUM 20% DE CIMENT) JUSQU'A LA COUVERTURE COMPLÈTE DE LA GRILLE MÉTALLIQUE (1 cm ENVIRON). PHASE 2: ATTENDRE LA MATURATION COMPLÈTE DU CREPI (MINIMUM TROIS SEMAINES). NIVELER L'ENDUIT EN L'ÉGALISANT AVEC LE BORD DU CONTRE-CHASSIS. EFFECTUER LE LISSAGE DE FINITION DU CREPI (VOIR A L'AIDE DE PLÂTRE OU DE PLATE FIN). **SOUTENIR TOUJOURS LES STRUCTURES PAR UN DISPOSITIF D'ARCHITRAVES.**

ISTRUZIONI PER IL MONTAGGIO DEL CONTROTELAIO CARTONGESSO MONTAGE ANLEITUNG FUER SCHIEBETUER KASTEN TYP. GIPSKARTON INSTRUCCIONES DE MONTAGE DEL PREMARCO CARTÓN YESO INSTALLATION FOR THE PLASTERBOARD FRAME NOTICE DE MONTAGE DU CHASSIS

CARTONGESSO-GIPSKARTON-CARTON YESO-PLASTERBOARD-PLAQUES DE PLATRE

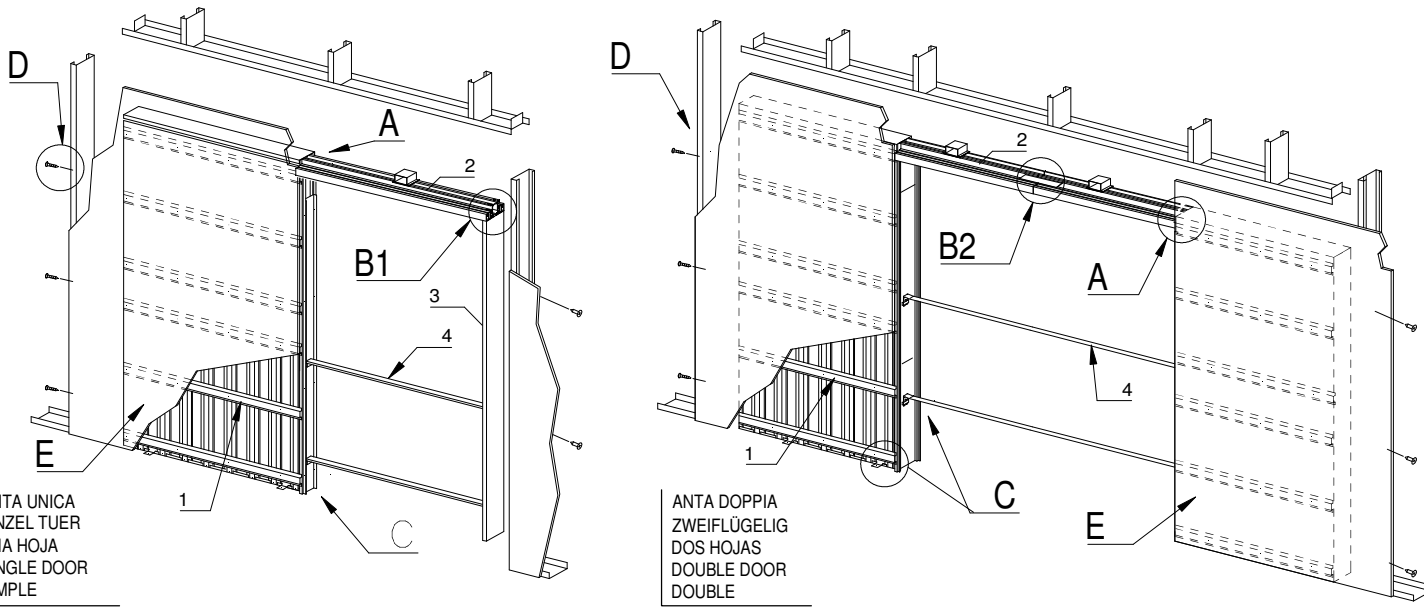
IT IL CONTROTELAIO PER PORTE SCORREVOLI E' STATO PROGETTATO IN MODO DA CONSENTIRNE UN ASSEMBLAGGIO E UN'INSTALLAZIONE RAPIDI, SICURI E DI ESTREMA SEMPLICITÀ. IL CASSONETTO E' COSTRUITO CON LAMIERE IN ACCIAIO ZINCATO, I RINFORZI ORIZZONTALI CHE COMPLETANO IL FIANCO FACILITANO L'ANCORAGGIO DELLA LASTRA IN CARTONGESSO. LA GUIDA E' IN ALLUMINIO ESTRUSO. I CARRELLI CON CUSCINETTI A SFERE SONO CORREDATI DI BULLONERIA E STAFFE PER IL MONTAGGIO DEL PANNELLO PORTA.

DE DER SCHIEBETUERKASTEN WURDE HERGESTELLT SODASS DER ZUSAMMENBAU EINFACH UND LEICHT STATTFINDEN KANN. DER KASTEN IS AUS VERZINKTEM STAHL, DIE HORIZONTALEN VERSTEIFUNGEN SORGEN DAFUER DAS DIE PLATTEN LEICHTMONTIERT WERDEN. DIE SCHIENE IST AUS ALUMINIUM, DIE WAGEN HABEN ROLLENLAGER, EINE MONTAGESATZ IST GELIEFERT UM DIE TUER AUFZUHAENGEN.

ES EL PREMARCO PARA PUERTA CORREDERA HA SIDO DISEÑADO DE MANERA DE PERMITIR UN ENSAMBLAGE RAPIDO, SEGURO Y DE ESTREMA SENCILLEZ. EL ARMAZÓN ESTÁ CONSTRUIDO CON CHAPA DE ACERO GALVANIZADO, LOS REFUERZOS HORIZONTALES QUE COMPLETAN EL LATERAL FACILITAN LA FIJACIÓN DE LAS PLANCHAS DE CARTÓN YESO. LA GUÍA ES DE ALUMINIO ESTRUSIONADO LOS CARROS CON COJINETES. SE COMPLETAN DE TORNILLERÍA Y CHAPAS DE FIJACIÓN PARA EL MONTAJE DE LA HOJA DE PUERTA.

EN THE PLASTERBOARD FRAME HAS BEEN DESIGNED USING GOOD MATERIALS, GALVANISED STEEL FOR THE SHEETS, EXTRUDED ALLOY OF ANODISED ALUMINIUM FOR THE GUIDE TRACK AND VERY HIGH QUALITY OF NUTS AND BOLTS. THOSE ARE TO GUARANTEE YOU A PERFECT RESISTANT AND PREVENT THE RUST. THE BALL BEARING HANGER HAS BEEN DESIGNED FOR SMOOTH AND SILENT OPERATIONS. THIS FRAME IS EASY TO INSTALL AS ALL OUR PRODUCTS.

FR LE CHÂSSIS POUR PORTES COULISSANTES A ÉTÉ CONÇU POUR VOUS OFFRIR UNE INSTALLATION RAPIDE ET SIMPLICITÉ DE MONTAGE. EST FABRIQUÉ EN TôLES GALVANISÉES, LES LISSES HORIZONTALES QUI COMPLÈTENT LES 2 PARTIES LATÉRALES VOUS OFFRENT UNE GRANDE MEILLEURE APPLICATION DES PLAQUES DE PLÂTRE. LE RAIL SUPÉRIEUR EST EN ALUMINIUM. LE KIT DE MONTAGE COMPREND: 2 CHARIOTS AVEC ROULEMENT À BILLES, LA QUINCAILLERIE ET LES PATTES DE SUSPENSION POUR LA PORTE.



ANTÀ UNICA
EINZEL TÜR
UNA HOJA
SINGLE DOOR
SIMPLE

ANTÀ DOPPIA
ZWEIFLÜGELIG
DOS HOJAS
DOUBLE DOOR
DOUBLE

1) RINFORZI ORIZZONTALI
HORIZONTAL VERSTEIFUNG
REFUERZOS HORIZONTALES
HORIZONTAL BAR
LISSES HORIZONTALES

2) GUIDA IN ALLUMINIO
ALUMINIUM SCHIENE
GUÍA DE ALUMINIO
ALUMINIUM RAIL
RAIL ALUMINIUM

3) MONTANTE IN LEGNO
HOLZBEIN
MONTANTE DE MADERA
WOODEN JAMB
MONTANT EN BOIS

4) DISTANZIALE
WISCHENSTUECK
DISTANCIADORES
SPACE BAR
ÉCARTEUR

L'azienda produttrice garantisce solo ed esclusivamente il prodotto fornito nei suoi componenti, per difetti di lavorazione e non risponde d'uso improprio, in caso d'installazione non conforme alle istruzioni date o non eseguite a regola d'arte. Quindi dovrà essere a cura dell'installatore la verifica dell'integrità del prodotto e della sua conformità. In caso di difetti constatati dovranno essere comunicati per iscritto al rivenditore.

Le fabricant garantit exclusivement le produit fourni tel quel, couvrant tout éventuel défaut de fabrication de ses éléments mais ne répondant pas d'une utilisation improprie, en cas d'installations non conformes aux instructions fournies ou non exécutées dans les règles de l'art. Pour cela, l'installateur a l'obligation de contrôler l'intégrité du produit et sa conformité. En cas de constatation de défauts, ceux-ci devront être communiqués par écrit au revendeur.

La empresa productora garantiza única y exclusivamente el producto que suministra, respondiendo de los componentes en caso de defectos de fabricación, pero no responde del uso inapropiado, ni en caso de instalaciones no conformes a las instrucciones dadas o no realizadas correctamente. Por ello, el instalador será el responsable de comprobar la integridad del producto y su conformidad. En caso de que se compruebe que existen defectos, se informará por escrito al revendedor.

The manufacturer guarantees only the product supplied and its components against manufacturing defects, and declines all liability for improper use in the case of installation that fails to comply with the instructions given or performed incorrectly. The installer must therefore check that the product is complete and undamaged and that it is suitable for the envisaged use. Any defects found must be notified in writing to the retailer.

Die Garantie des Herstellers für das gelieferte Produkt umfasst ausschließlich und allein eventuelle herstellungsbedingte Fehler der Komponenten. Der Hersteller haftet nicht im Fall von unsichgemäßem Gebrauch oder Installationen, die nicht nach den vorgegebenen Anleitungen oder nicht mit handwerklicher Fertigkeit ausgeführt werden. Es fällt demnach unter die Verantwortung des Installateurs, den einwandfreien Zustand des Produkts und dessen Konformität zu prüfen. Über festgestellte Fehler muss der Vertragshändler schriftlich informiert werden.

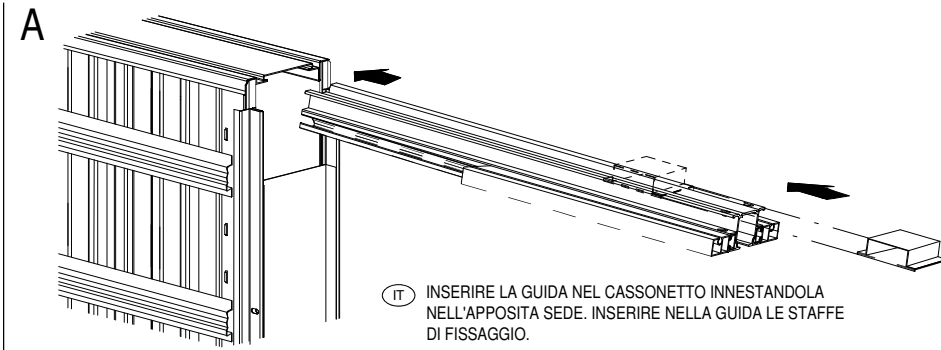
I dati pubblicati sono indicativi. L'azienda produttrice declina ogni responsabilità per le possibili inesattezze contenute, dovute ad errori di stampa, di trascrizione o per qualsiasi altro motivo. La riproduzione anche parziale è severamente vietata a norma di legge. Si riserva inoltre il diritto di apportare modifiche atte a migliorare i prodotti senza preavviso.

Ces informations sont remises à titre indicatif. La société declina toute responsabilité en cas d'erreur d'impression, de traduction, ou pour tout autre motif. Elle se réserve le droit d'apporter toute modification pour le montage et l'amélioration du produit sans préavis. Toute reproduction même partielle de ce document est formellement interdite.

Los datos publicados son indicativos. La sociedad declina toda responsabilidad por los posibles errores contenidos, debido a errores de imprenta, de transcripción o cualquier otro motivo y se reserva el derecho de mejorar los productos sin previo aviso. La reproducción total o parcial está prohibida por la ley.

This information given in this document is for descriptive purposes only. The company will not be held responsible for any inaccuracies caused by printing errors, transcription errors or for any other reason, and reserves the right to make modifications, without giving prior notice, for the improvement of its products. The reproduction, including the partial reproduction, of this document is severely prohibited within the terms of the Law.

Bei den veröffentlichten Daten handelt es sich um Richtwerte. Die Firma lehnt jegliche Haftung für auf Druckfehler oder andere Ursachen zurückzuführende Ungenauigkeiten ab, und behält sich das Recht vor, jederzeit ohne Vorankündigung Verbesserungen am Produkt vorzunehmen. Der Nachdruck ist auch auszugweise gesetzlich untersagt.



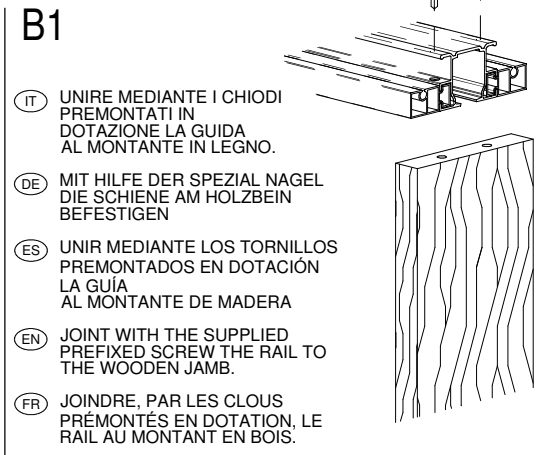
IT INSERIRE LA GUIDA NEL CASSONETTO INNESTANDOLA NELL'APPOSITA SEDE. INSERIRE NELLA GUIDA LE STAFFE DI FISSAGGIO.

DE DIE SCHIENE IN DEN KASTEN STECKEN BENUTZEN SIE DIE AUSSPARUNG. MONTAGE HILFE AUF DIE SCHIENE SCHIEBEN.

ES INTRODUCIR LA GUÍA EN EL ARMAZÓN ENCAJÁNDOLA EN SU ALOJAMIENTO. INTRODUCIR EN LA GUÍA LA GARRAS DE FIJACIÓN

EN INSERT THE ALUMINIUM RAIL INTO THE FRAME, FIXING IT IN ITS PLACE. INSERT THE BRACKETS ON THE RAIL

FR INTRODUIRE LE RAIL DANS LE CHÂSSIS COMME DANS LA FIGURE. INTRODUIRE LES PATTES DE FIXATION SUR LE RAIL.



IT UNIRE MEDIANTE I CHIODI PREMONTATI IN DOTAZIONE LA GUIDA AL MONTANTE IN LEGNO.

DE MIT HILFE DER SPEZIAL NAGEL DIE SCHIENE AM HOLZBEIN BEFESTIGEN

ES UNIR MEDIANTE LOS TORNILLOS PREMONTADOS EN DOTACIÓN LA GUÍA AL MONTANTE DE MADERA

EN JOINT WITH THE SUPPLIED PREFIXED SCREW THE RAIL TO THE WOODEN JAMB.

FR JOINDRE, PAR LES CLOUS PRÉMONTÉS EN DOTATION, LE RAIL AU MONTANT EN BOIS.

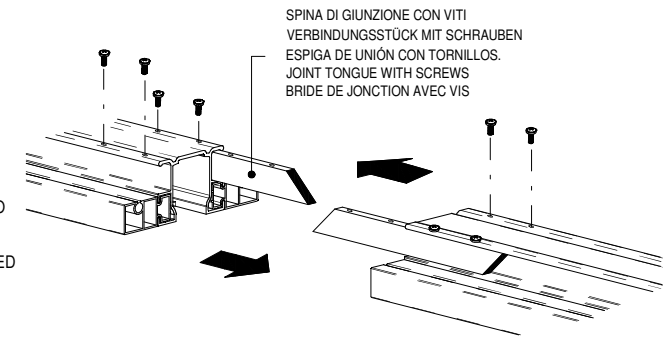
IT ANTA DOPPIA: POSIZIONARE I DUE CASSONETTI CON LA GUIDA GIÀ INSERITA (PUNTO 1) UNO CONTRO L'ALTRO. UNIRE LE DUE GUIDE AVVITANDO LE SPINE DI GIUNZIONE IN DOTAZIONE COME INDICATO IN FIGURA.

DE ZWEIFLÜGELIG: DIE ZWEI KASTENRAHMEN MIT BEREITS EINGESETZTER FÜHRUNG (PUNKT 1) ANEINANDER POSITIONIEREN. DIE ZWEI FÜHRUNGEN DURCH ANSCHRAUBEN DER MITGELIEFERTEN VERBINDUNGSSTÜCKE MITEINANDER VERBINDEN (SIEHE ABBILDUNG).

ES DOS HOJAS: COLOCAR LOS DOS ARMAZONES, CON LA GUÍA YA INTRODUCIDA (PUNTO 1), UNO FRENTE AL OTRO. UNIR LAS DOS GUÍAS ATORNILLANDO A FONDO LAS DOS ESPIGAS DE UNIÓN, QUE SE ENTREGAN COMO PARTE DEL EQUIPO, TAL COMO SE INDICA EN LA FIGURA.

EN DOUBLE DOOR: POSITION THE TWO METAL BOXES AGAINST EACH OTHER WITH THE TRACK ALREADY INSERTED (POINT 1). JOIN THE TWO TRACKS BY SCREWING IN THE JOINT TONGUES PROVIDED, AS SHOWN IN THE DIAGRAM.

FR DOUBLE: POSITIONNER LES DEUX CAISSONS L'UN CONTRE L'AUTRE SUR LE RAIL DÉJÀ INSTALLÉ (FIGURE 1). UNIR LES DEUX RAILS EN VISSANT LA BRIDE DE JONCTION FOURNIE, COMME INDIQUE SUR LA FIGURE.



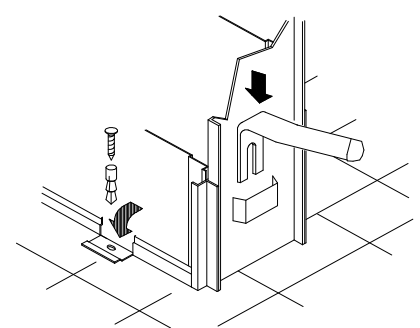
IT INSERIRE I DISTANZIALI NELLE APPOSITE SEDI. APOGGIARE IL CONTROTELAIO SUL PAVIMENTO AL TRIMENTI CREARE PUNTI DI APOGGIO A QUOTA PAVIMENTO FINITO (VEDI LIVELLO 100CM) ATTENZIONE NON MONTARE IL CONTROTELAIO PIU' IN ALTO DEL LIVELLO PAVIMENTO FINITO. APRIRE LE APPENDICI. CONTROLLARE L'ALLINEAMENTO FRA CASSONETTO E MONTANTE IL PIOMBO E IL PIANO. PROCEDERE COL FISSAGGIO DEL CONTROTELAIO.

DE DIE ZWISCHENSTUECKEN IN DIE KASTEN EINSTECKEN. DIE KASTEN AUF FERTIG FUSSBODEN MONTIEREN, EVENTUELL KEILEN EINFUEHREN UM FERTIG BODEN HOEHE ZU ERREICHEN. DIE 1 METER MARKE GENAU BETRUCKSICHTIGEN. ACHTUNG, DIE KASTEN NIEM HOEHER WIE FUSSBODEN MONTIEREN. NACH GENAUER POSITIONIERUNG, GENAUER RICHTUNG UND WASSERPASSE KASTEN MIT DIE LASCHEN AM BODEN DUEBELN.

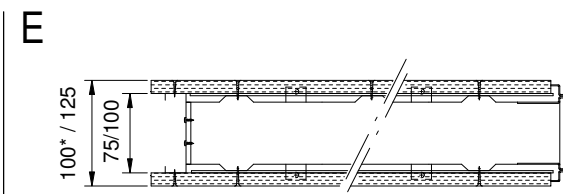
ES INTRODUCIR LOS DISTANCIALES EN SUS ALOJAMIENTOS. APOYAR EL PREMARCO SOBRE EL PAVIMENTO O BIÉN CREAR PUNTOS DE APOYO HASTA EL NIVEL DEL PAVIMENTO (VER NIVEL 100 CM) ATENCIÓN NO MONTAR EL PREMARCO MÁS ALTO DEL NIVEL DE SOLERÍA ACABADA. ABRIR LA GARRAS, CONTROLAR LA ALINEACIÓN ENTRE EL ARMAZÓN Y EL MONTANTE, EL PLOMO Y EL NIVEL.

EN FIX THE SPACE BARS BETWEEN THE REMOVABLE PROTECTION PLATE. FIT THE FRAME ON THE FLOOR OR CREATE LEANING POINTS AT LEVEL FLOOR (SEE 100 CM LEVEL). ATTENTION DON'T FIX THE FRAME AT AN HIGHER LEVEL RESPECT THE FINISHED FLOOR.

FR INTRODUIRE LES ÉCARTEURS DANS LEURS LOGEMENTS. OUVRIR LES PATTES DE FIXATION. CONTRÔLER L'ALIGNEMENT L'APLOMB ET LE NIVEAU ET FIXER LE CHÂSSIS SUR LE SOL FINI À L'AIDE DE VIS ET CHEVILLES.



IT ALLINEAMENTO DEL CONTROTELAIO
KASTEN AUSRICHTEN
ALINEACIÓN DEL PREMARCO
ALIGN FRAME AND JAMB AS INDICATED IN THE DRAWING.
ALIGNER CHASSIS ET MONTANT COMME INDIQUE SUR LE SCHEMA



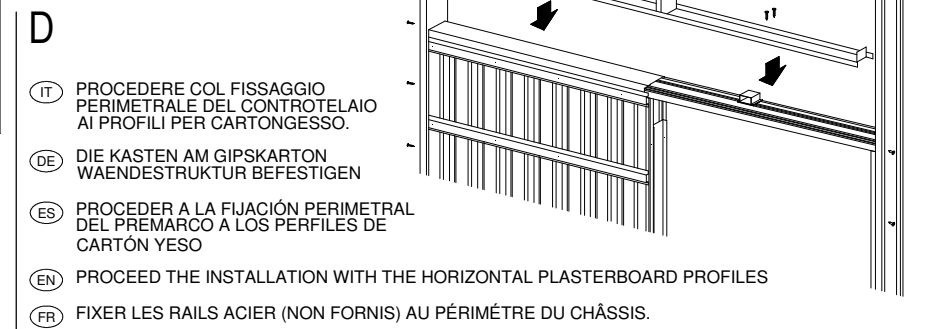
IT AVVITARE LE LASTRE IN CARTONGESSO SUI RINFORZI ORIZZONTALI AVENDO L'ACCORTEZZA DI UTILIZZARE LE VITI IN DOTAZIONE 3.9X19. NON APPLICARE SUL CASSONETTO LASTRE IN CARTONGESSO DEFORMATE

DE DIE PLATTEN MIT DIE MITGELIEFERTEN SCHRAUBEN 3,9 X 19 AUF DEN HORIZONTALEN STREIFEN FESTSCHRAUBEN.

ES ATORNILLAR LAS PLACAS DE CARTÓN YESO SOBRE LOS REFUERZOS HORIZONTALES TENIENDO CUIDAD CON UTILIZAR LOS TORNILLOS SUMINISTRADOS 3.9X19. NO APLICAR AL ARMAZÓN PLACAS DE CARTÓN YESO DEFORMADAS.

EN SCREW THE PLASTERBOARD SHEETS TO THE HORIZONTAL MOUNTING, USING ONLY THE SUPPLIED SCREWS 3.9X19 DEFORMED PLASTERBOARD SHEETS MUST NOT BE USED.

FR POSITIONNER LES VIS EN DOTATION SUR LA PARTIE CREUSE DES LISSES HORIZONTALES. AVANT D'INSTALLER LA PLAQUE DE PLATRE VÉRIFIER QU' ELLES NE SOIENT PAS CINTRÉES



IT PROCEDERE COL FISSAGGIO PERIMETRALE DEL CONTROTELAIO AI PROFILI PER CARTONGESSO.

DE DIE KASTEN AM GIPSKARTON WAENDESTRUKTUR BEFESTIGEN

ES PROCEDER A LA FIJACIÓN PERIMETRAL DEL PREMARCO A LOS PERFILES DE CARTÓN YESO

EN PROCEED THE INSTALLATION WITH THE HORIZONTAL PLASTERBOARD PROFILES

FR FIXER LES RAILS ACIER (NON FORNIS) AU PÉRIMÈTRE DU CHÂSSIS.